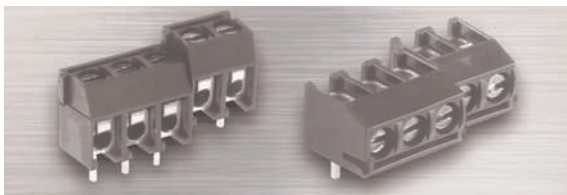


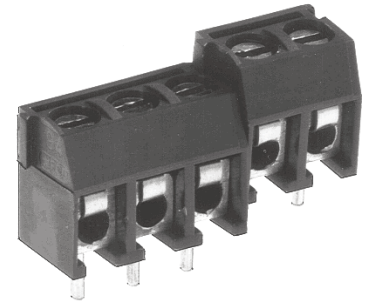
Leiterplattenanschlusstechnik Raster 5,08 mm

WECO schließt Kontakte



Inhalt

Programmübersicht	2
Die WECO Gruppe	3
Hausgerätenorm DIN EN/IEC 60335-1	4
Leiterplattenklemmen	5
Steckerleisten	27
Stiftleisten	35
Kundenspezifische Lösungen	42
Zubehör / Optionen	44
Technische Informationen	46
Index	48



940-T



121-C-111



121-M-251

Symbole auf den Datenblättern

Diese Symbole finden Sie auf den einzelnen Datenblättern rechts neben der Produktabbildung.



Tape-on-Reel Produkt

Dieses Produkt ist als Bandware erhältlich. Informationen zu Polzahlen, Artikelnummern, Spulenbreiten, Gurthöhen und Verpackungseinheiten befinden sich auf dem Datenblatt.



vergießbar

Dieses Produkt ist durch seine Gehäusegeometrie und Bauweise speziell dafür geeignet, vergossen zu werden.



“no flame” gemäß Glühdrahtprüfung nach Hausgerätenorm DIN EN/IEC 60335-1

Das verwendete Gehäusematerial wurde vom VDE getestet und hat die nach DIN EN/IEC 60335-1 geforderten Glühdrahtprüfungen bestanden. Es entspricht somit den Anforderungen der verschärften Hausgerätenorm.

■ Programmübersicht



Leiterplattenklemmen

Die WECO-Klemmen für gedruckte Schaltungen bieten durch die Vielfalt der Ausführungen für nahezu jede Anschlußsituation eine gute Lösung. Die Schraubanschlüsse sind nach dem Prinzip der Buchsenklemmen, nach dem Fahrstuhlssystem oder als Kopfkontaktklemme gestaltet. Die Steckverbindungen sind besonders für die Verbindung von Geräteteilen oder für den Anschluss peripherer Geräte geeignet. Flachsteckanschlussleisten und Schraublosklemmen vervollständigen das Programm.



Steckverbindersysteme

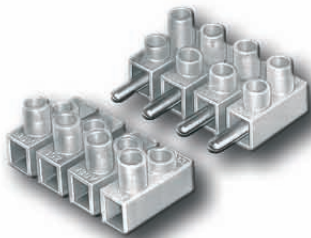
Die Serie „conecta“ beinhaltet unsere Steckverbindersysteme bestehend aus Steckerleisten mit Schraubanschluss und den dazu passenden Stiftleisten.

Durch vier verschiedene Rastergrößen, Flanschversionen, Etagenausführungen und unterschiedliche Steckrichtungen bietet diese Produktreihe eine Lösung für die unterschiedlichsten Anwendungsfälle auf der Leiterplatte. Alle Leisten sind kodierbar, so dass ein verkehrtes Aufstecken verhindert werden kann.



SMD & THR

“SMarTconn” ist unsere Marke der Anschlussklemmen und Steckverbinder für Oberflächenmontage und Reflowlötung. Neben der bewährten Durchstecktechnik setzen wir in dieser Reihe auf die neuen reinen oberflächenmontierbaren SMD (Surface Mounted Device) Produkte. Mit ihren hohen Abreißkräften und ihrer ausgezeichneten Reflowlötfähigkeit bieten wir Produkte an, die ein würdiger Ersatz für die konventionelle Löttechnik sind. Zur automatischen Bestückung liefern wir die Klemmen auch in Tape-on-Reel.



Klemmleisten

Diese Gruppe umfasst Klemmleisten, deren Klemmstellen schraublos oder als Buchsenklemmen ausgebildet sind. Die Schraubanschlüsse stehen für verschiedene Querschnittsbereiche sowohl mit als auch ohne Drahtschutz zur Verfügung. Sie sind auch in Kombination mit Lötanschlüssen oder als Steckverbinder lieferbar. Der verwendete Werkstoff Polyamid besteht die Kugeldruckprüfung VDE 0470 bei 125°C, die in vielen IEC- und VDE-Vorschriften für Isolierstoffe gefordert wird.



Flachsteckverbinder

Die Flachsteckverbinder sind mit Flachsteckern verschiedener Größe ausgerüstet. Sie sind erhältlich sowohl als Kombinationen auf einer Leiste als auch auf einem Pol. Verteiler und raumsparende Etagenausführungen erhöhen die Anschlussdichte. Die Flachsteckverbinder – speziell auch im Zusammenspiel mit Schraub- oder Lötanschlüssen – ermöglichen ein weites Spektrum von Kombinationen, wodurch viele Anschlussprobleme gelöst werden können.



Keramikklemmleisten

Diese Gruppe umfasst Mantelklemmen, Keramikklemmleisten und Klemmen für explosionsgefährdete Bereiche. Verschiedene Größen und Ausführungen ermöglichen den Einsatz für Querschnitte bis 120 mm², u.a. im Ofen- und Schiffsbau, für Motoren und explosionsgeschützte elektrische Betriebsmittel. Die Klemmleisten mit Isolierkörper aus Keramik ermöglichen den Einsatz bei erhöhten Temperaturen.

■ Die WECO Gruppe



WECO Contact GmbH ist Hersteller im Bereich Elektronik und Elektrotechnik. Das international ausgerichtete Unternehmen mit Stammsitz in Hanau verfügt über eigene Produktionsstätten und Vertriebsgesellschaften in den USA, Kanada, Brasilien, Frankreich, China, Hongkong und Mexiko und zählt weltweit über 450 Mitarbeiter. Mit diesem weltweiten Vertriebsnetz in 56 Ländern sprechen wir die Sprache unserer Kunden.

Das umfangreiche Produktangebot umfasst rund 17.000 unterschiedliche Artikel.

Die hohe Innovationsfähigkeit des mittelständischen Unternehmens zeigt sich vor allem in den patentierten SMD-Baureihen für die reine Oberflächenmontage. Hiermit erfährt der Anwender eine wirkliche Kostenersparnis im Fertigungsprozess, insbesondere dann, wenn die Anschlussklemme das letzte zu verlötende Bauteil auf der Platine des Kunden ist.

Eine weitere Stärke von WECO ist die kundenspezifische Entwicklung, aber auch die schnelle und flexible Projektdurchführung, mit der auf die steigenden Anforderungen des Mittelstandes reagiert wird.

Hier versteht sich ein Hersteller noch als Partner seiner Kunden, und die Kundenzufriedenheit hat einen hohen Stellenwert.

■ Hausgerätenorm DIN EN/IEC 60335-1

Was besagt die Hausgerätenorm?

Die Haushaltsgeräte-Norm DIN EN/IEC 60335-1:2007-02 standardisiert die Sicherheit elektrischer Geräte für den Hausgebrauch und ähnliche Zwecke.

Sie schreibt für alle Geräte >0,2 A die Prüfung nichtmetallischer Werkstoffe auf Glühdrahtfestigkeit vor. Dies gilt für nichtmetallische Werkstoffe, welche spannungsführende Teile in ihrer Lage halten.

Mit diesen Brandschutzanforderungen soll verhindert werden, dass sich unbeaufsichtigte Geräte selbst entzünden. Dadurch wird die Brandsicherheit wesentlich erhöht.

Für wen gilt die Hausgerätenorm?

Für Elektro- und Elektronikkomponenten in unbeaufsichtigten Haushaltsgeräten, in denen Ströme >0,2 A fließen wie:

Klemmen und Schalter z.B. in:

- Spülmaschinen, Waschmaschinen, Kühlschränke
- Küchenherden, Mikrowellen
- Haushaltskleingeräten wie Mixer, Kaffeemaschinen

Ebenfalls betroffen sind:

unbeaufsichtigte Geräte in mittelständischen Betrieben, wie:

- Bestandteile von Pumpen
- Bestandteile von Leuchtmitteln
- Reinigungsgeräte für industrielle und gewerbliche Zwecke
- Geräte für Friseur etc.

WECO-Produkte erfüllen die Glühdrahtprüfung nach Hausgerätenorm!

WECO Contact GmbH bietet für das Marktsegment "Weiße Ware" ein umfangreiches Produktsortiment an, welches die Anforderungen der Hausgerätenorm DIN EN/IEC 60335-1 erfüllt.

Bereits vor Ablauf der Übergangsfrist im Juli 2007 entsprachen viele Produkte den Anforderungen der verschärften Hausgerätenorm. Dies verschaffte WECO Contact einen enormen Vorteil gegenüber den Wettbewerbern, vor allem aus dem asiatischen Raum.

Das verwendete Gehäusematerial wurde vom VDE getestet und hat die in DIN EN/IEC 60335-1 geforderten Glühdrahtprüfungen bestanden. Dies betrifft alle gängigen WECO-Farben!

PRODUKTE:

- Serien 110 bis 183, 982, 983, 307/3070-PC, -PCM, -PCF (außer THR- und SMD-Produkte)
- Serien 326 und 327
- Andere Produkte: Die Machbarkeit wird im Einzelfall geprüft

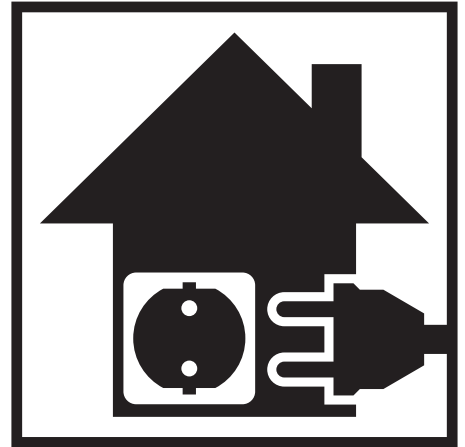
Produkte, die die Hausgerätenorm erfüllen, werden von uns gekennzeichnet, falls es eine speziell hausgerätenorm-kompatible Variante gibt:

• ARTIKELNUMMER:

Die bisherige 8-stellige Artikelnummer wird beibehalten und um EN6 ergänzt.

• BEZEICHNUNG:

Die bisherige Bezeichnung wird beibehalten. Eine "6" wird vor "GP" gesetzt. Also "6GP".



Sind Sie betroffen?

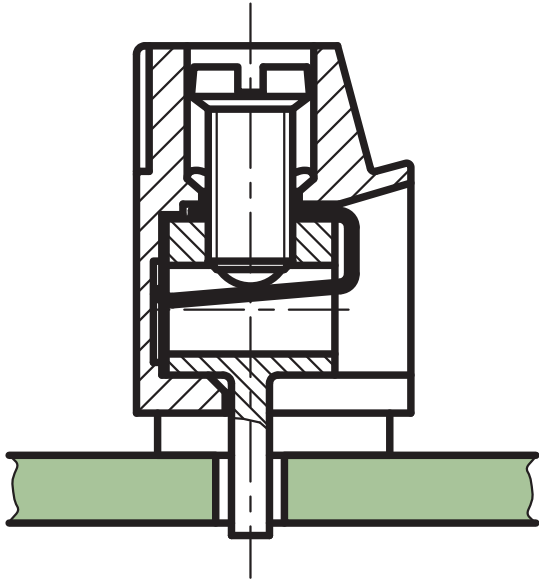
Selbst jetzt, lange nach ihrem Inkrafttreten, wirft die verschärfte Hausgeräteverordnung nach DIN EN/IEC 60335-1 noch viele Fragen auf und es besteht nach wie vor Klärungsbedarf zu diesem Thema.

Selbst die von der Hausgerätenorm betroffenen Gerätehersteller haben oft keine Kenntnis darüber DASS sie betroffen sind und erfahren erst bei der Einreichung ihrer Geräte beim VDE durch eine Absage, dass sie den derzeit geltenden Richtlinien nicht entsprochen haben.

Da wir bei WECO die technische Beratung des Kunden und den Service am Kunden sehr ernst nehmen, haben wir auf unserer Webseite eine Liste aller von der Hausgerätenorm betroffenen Herstellererzeugnisse zusammen getragen. Damit sehen unsere Kunden auf einen Blick, ob ihr Gerät betroffen ist oder nicht.

Auch für unsere Vertriebs- und Außendienstmitarbeiter ist dies ein hilfreiches Werkzeug. So können bereits bei der Projektbesprechung etwaige Unklarheiten ausgeräumt und der Kunde gut beraten werden.

■ Leiterplattenklemmen



WEKO Contact Leiterplattenklemmen bieten durch die Vielfalt der Ausführungen eine Lösung für nahezu jede Anschlusssituation. Mit dem Raster 5,08 mm finden Sie hier unsere gängigen Klemmen für gedruckte Schaltungen.

Je nach Typ sind die Klemmen in den Standardpolzahlen 2- bis 12- oder 2- bis 24-polig verfügbar. Die „...-T“-Ausführungen sind nur in den Polzahlen 2 und 3 erhältlich. Durch die seitlichen Rastelemente können diese zu jeder gewünschten Polzahl verrastet werden. Eine präzise Führung und Einhaltung des Rastermaßes sind garantiert.

Die Schraubanschlüsse der Klemmen sind nach dem Prinzip der Buchsenklemme entweder als Liftsystem oder als Kopfkontaktklemme aufgebaut.

Eine Beschädigung an flexiblen Leitern kann durch den Einsatz unserer Artikel mit Drahtschutz (erkennbar an der Bezeichnung „DS“ in der Produktbezeichnung) zuverlässig vermieden werden.

Einen vergrößerten Klemmraum bietet die Ausführung unseres Produktes der Serie 968. Bei der Ausführung mit Drahtschutz können auch feindrähtige Leiter bis 4 mm² angeschlossen werden.

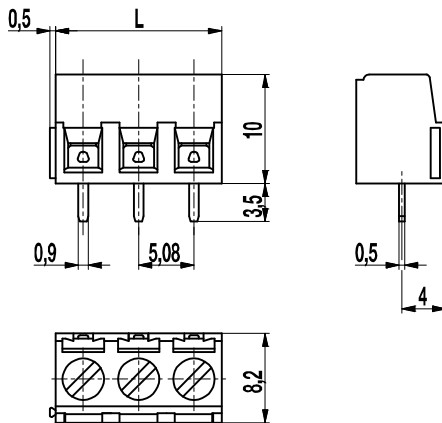
Alle Ausführungen besitzen unverlierbare Schrauben, die auch eine Überkopfmontage ermöglichen.

Unsere Klemmen werden serienmäßig ohne Beschriftung geliefert. Auf Anfrage kann eine Beschriftung aufgebracht werden, z.B. eine fortlaufende Nummerierung oder eine individuelle Beschriftung nach Kundenwunsch.

Leiterplattenklemme

141-A-111

Schraubanschluss, anrastbar



Die Klemmen der Serie 141-A-111 sind konzipiert als einstückige Basisversionen im Raster 5,08 mm für den Leiteranschluss parallel zur Leiterplatte. Die kompakten Gehäuse sind aus flammbeständigem Polyamid hergestellt und weisen seitliche Rastelemente auf, die ein Verrasten der 2- bzw. 3-poligen Klemmen zu beliebigen Polzahlen ermöglichen.

Die gut durchdachte Serie bietet hochwertige Klemmtechnik mit Liftsystem bei minimalem Platzbedarf.

Gerade für häufig zu lösende elektrische Verbindungen sind Anschlussklemmen mit Liftsystem besonders geeignet, da bei diesem Prinzip der Klemmkörper mit dem Leiter parallel gegen den Anschlussbügel fährt. Die elektrische Verbindung kann immer wieder problemlos und ohne Materialermüdung gelöst und neu kontaktiert werden. Die Schrauben der Klemmen sind unverlierbar.

Artikelnummern

Polzahl	141-A-111	Länge	VPE
2	10.801.302	10,16	250
3	10.801.303	15,24	250

Allgemeine Daten

Raster	5,08 mm
Polzahlen	2 + 3




Technische Daten

Klemmbereich	<i>starr / flexibel / AWG</i>		
	0,14 - 2,5 mm ² / 0,14 - 1,5 mm ² / 26 - 14 AWG		
Bemessungsquerschnitt	1,5 mm ²		
Abisolierlänge	6 mm ± 0,5 mm		
Überspannungskategorie	III	III	II
Verschmutzungsgrad	3	2	2
Bemessungsspannung	200 V	320 V	500 V
Bemessungsstoßspannung	4 kV	4 kV	4 kV
Isolationsspannung	250 V nach EN 60998-1		
Bemessungsstrom	16 A		
Leiterplattenbohrung	ø 1,2 mm		
Nenn Drehmoment	0,5 Nm		

Materialdaten

Gehäusematerial	PA, grau, V-0
Kriechstromfestigkeit	CTI ≥ 600
Isolierstoffgruppe	I
Temperaturgrenzen	-40° C bis 100° C
Klemmkörper	Messing, vernickelt
Anschlussbügel	Kupferlegierung, verzinkt
Schraube	M3, Stahl verzinkt, blau passiviert
Lötstift	0,9 x 0,5 mm; Kupferlegierung, verzinkt

Zulassungen

	Strom	Spannung	Gruppe	AWG	Nm
	10	300	B, D	30 - 14	0,51 (1)
	15	300	B	30 - 14	0,51
					

(1) 20 A max for factory-wiring applications only

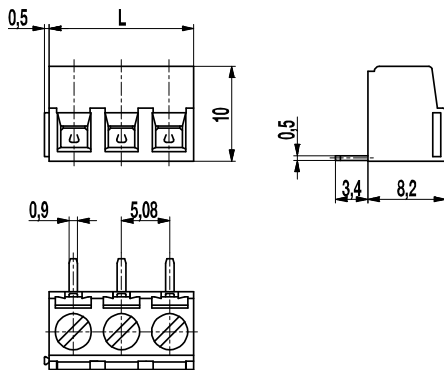
Sonderausführung / Zubehör

- Fortlaufende Nummerierung
- Sonderbeschriftung nach Zeichnung
- Selbstklebende Bezeichnungstreifen BST-5,08
- Rastermaß 10,16 mm für größere Luft- und Kriechstrecken

Leiterplattenklemme

141-A-121

Schraubanschluss, Drahteführung vertikal zur LP, anrastbar



Die Klemmen der Serie 141-A-121 sind konzipiert als einstockige Basisversionen im Raster 5,08 mm für den parallel zur Leiterplatte verlaufenden Leiteranschluss. Die kompakten Gehäuse sind aus flammwidrigem Polyamid hergestellt und weisen seitliche Rastelemente auf, die ein Verbinden der 2- bzw. 3-poligen Klemmen zu beliebigen Polzahlen sowie die Kombination verschiedener Bauformen zu Etagenversionen erlauben.

Die durchdachte Serie bietet durchweg hochwertige Klemmtechnik mit Liftsystem bei minimalem Platzbedarf.

Gerade für häufig zu lösende elektrische Verbindungen sind Anschlussklemmen mit Liftsystem besonders geeignet, da bei diesem Prinzip der Klemmkörper mit dem Leiter parallel gegen den Anschlussbügel fährt. Die elektrische Verbindung kann immer wieder problemlos und ohne Materialermüdung gelöst und neu kontaktiert werden. Die Schrauben der Klemmen sind unverlierbar.

Artikelnummern

Polzahl	141-A-121	Länge	VPE
2	20.801.302	10,16	250
3	20.801.303	15,24	250

Allgemeine Daten

Raster	5,08 mm
Polzahlen	2 + 3




Technische Daten

Klemmbereich	<i>starr / flexibel / AWG</i>		
	0,14 - 2,5 mm ² / 0,14 - 1,5 mm ² / 26 - 14 AWG		
Bemessungsquerschnitt	1,5 mm ² ± 0,5 mm		
Abisolierlänge	6 mm ± 0,5 mm		
Überspannungskategorie	III	III	II
Verschmutzungsgrad	3	2	2
Bemessungsspannung	200 V	320 V	500 V
Bemessungsstoßspannung	4 kV	4 kV	4 kV
Isolationsspannung	250 V nach EN 60998-1		
Bemessungsstrom	16 A		
Leiterplattenbohrung	ø 1,2 mm		
Nenn Drehmoment	0,5 Nm		

Materialdaten

Gehäusematerial	PA, grau, V-0
Kriechstromfestigkeit	CTI ≥ 600
Isolierstoffgruppe	I
Temperaturgrenzen	-40°C bis 100°C
Klemmkörper	Messing, vernickelt
Anschlussbügel	Kupferlegierung, verzinkt
Schraube	M3, Stahl verzinkt, blau passiviert
Lötstift	0,9 x 0,5 mm; Kupferlegierung, verzinkt

Zulassungen

	Strom	Spannung	Gruppe	AWG	Nm
	10	300	B, D	30 - 14	0,51 (1)
	15	300	B	30 - 14	0,51
					

(1) 20 A max for factory-wiring applications only

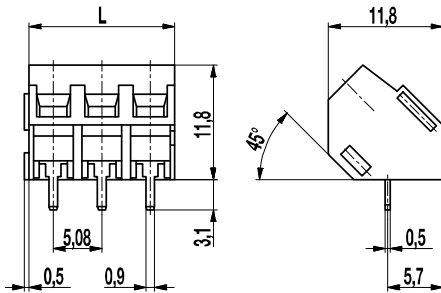
Sonderausführung / Zubehör

- Fortlaufende Nummerierung
- Sonderbeschriftung nach Zeichnung
- Selbstklebende Bezeichnungstreifen BST-5,08
- Rastermaß 10,16 mm für größere Luft- und Kriechstrecken

Leiterplattenklemme

141-C-111

Schraubanschluss 45°-Winkel zur LP, anrastbar



Die Klemmen der Serie 141-C-111 im Raster 5,08 mm sind für den Leiteranschluss im 45°-Winkel zur Leiterplatte konzipiert.

Diese Schrägversion ist besonders für den Einsatz mitten auf der Platine oder in mehreren Reihen dicht hintereinander geeignet.

Die kompakten Gehäuse sind aus flammwidrigem Polyamid hergestellt und weisen seitliche Rastelemente auf, die ein Verbinden der 2- bzw. 3-poligen Klemmen zu beliebigen Polzahlen sowie die Kombination verschiedener Bauformen zu Etagenversionen erlauben.

Die durchdachte Serie bietet durchweg hochwertige Klemmtechnik mit Liftsystem bei minimalem Platzbedarf.

Gerade für häufig zu lösende elektrische Verbindungen sind Anschlussklemmen mit Liftsystem besonders geeignet, da bei diesem Prinzip der Klemmkörper mit dem Leiter parallel gegen den Anschlussbügel fährt. Die elektrische Verbindung kann immer wieder problemlos und ohne Materialermüdung gelöst und neu kontaktiert werden. Die Schrauben der Klemmen sind unverlierbar.

Artikelnummern

Polzahl	141-C-111	Länge	VPE
2	10.801.552	10,16	250
3	10.801.553	15,24	250

Allgemeine Daten

Raster	5,08 mm
Polzahlen	2 + 3




Technische Daten

Klemmbereich	<i>starr / flexibel / AWG</i>
	0,14 - 2,5 mm ² / 0,14 - 1,5 mm ² / 26 - 16 AWG
Bemessungsquerschnitt	1,5 mm ²
Abisolierlänge	6 mm
Überspannungskategorie	III
Verschmutzungsgrad	3
Bemessungsspannung	200 V
Bemessungsstoßspannung	4 kV
Isolationsspannung	250 V nach EN 60998-1
Bemessungsstrom	16 A
Leiterplattenbohrung	ø 1,2 mm
Nenn Drehmoment	0,5 Nm

Materialdaten

Gehäusematerial	PA, grau, V-0
Kriechstromfestigkeit	CTI ≥ 600
Isolierstoffgruppe	I
Temperaturgrenzen	-40°C bis 100°C
Klemmkörper	Messing, vernickelt
Anschlussbügel	Kupferlegierung, verzinkt
Schraube	M3, Stahl verzinkt, blau passiviert
Lötstift	0,9 x 0,5 mm; Kupferlegierung, verzinkt

Zulassungen

	Strom	Spannung	Gruppe	AWG	Nm
	10	300	B, D	30 - 14	0,51 (1)
	15	300	B	30 - 14	0,51
					

(1) 20 A max for factory-wiring applications only

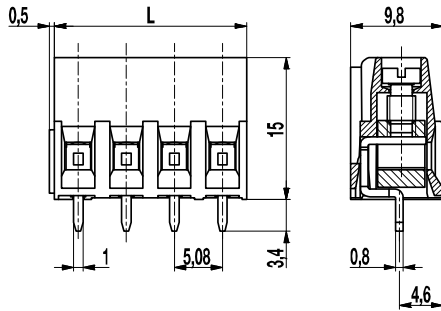
Sonderausführung / Zubehör

- Fortlaufende Nummerierung
- Sonderbeschriftung nach Zeichnung
- Selbstklebende Bezeichnungsstreifen BST-5,08
- Rastermaß 10,16 mm für größere Luft- und Kriechstrecken
- Zu größeren Polzahlen aneinandergereihte Klemmleisten

Leiterplattenklemme

146-A-111

Schraubanschluss, anrastbar



Die Klemmen der Serie 146-A-111 sind konzipiert als einstückige Basisversionen im Raster 5,08 mm für einen parallel zur Leiterplatte verlaufenden Leiteranschluss. Die Ausführung verfügt über seitliche Rastelemente, die ein seitliches Verrasten zu längeren Klemmreihen erlauben.

Gerade für häufig zu lösende elektrische Verbindungen sind Anschlussklemmen mit Liftsystem besonders geeignet, da bei diesem Prinzip der Klemmkörper mit dem Leiter parallel gegen den Anschlussbügel fährt. Die elektrische Verbindung kann immer wieder problemlos und ohne Materialermüdung gelöst und neu kontaktiert werden. Mit dem Prinzip des Liftsystems lassen sich auch dünnste Anschlussleiter sicher klemmen und unabhängig vom Leiterquerschnitt größte Kontaktkräfte pro Kontaktfläche erzielen. Die Schrauben der Klemmen sind unverlierbar.

Artikelnummern

Polzahl	146-A-111	Länge	VPE
2	10.805.302	10,16	250
3	10.805.303	15,24	250
4	10.805.304	20,32	200
5	10.805.305	25,40	100
6	10.805.306	30,48	100
7	10.805.307	35,56	100
8	10.805.308	40,64	100
9	10.805.309	45,72	100
10	10.805.310	50,80	100
11	10.805.311	55,88	100
12	10.805.312	60,96	100
13	10.805.313	66,04	100
14	10.805.314	71,12	100
15	10.805.315	76,20	100
16	10.805.316	81,28	100
17	10.805.317	86,36	100
18	10.805.318	91,44	100
19	10.805.319	96,52	100
20	10.805.320	101,60	100
21	10.805.321	106,68	100
22	10.805.322	111,76	100
23	10.805.323	116,84	100
24	10.805.324	121,92	100

Allgemeine Daten

Raster	5,08 mm
Polzahlen	2 - 24




Technische Daten

Klemmbereich	<i>starr / flexibel / AWG</i>		
	0,14 - 4 mm ² / 0,14 - 2,5 mm ² / 26 - 14 AWG		
Bemessungsquerschnitt	2,5 mm ²		
Abisolierlänge	7 mm ± 0,5 mm		
Überspannungskategorie	III	III	II
Verschmutzungsgrad	3	2	2
Bemessungsspannung	250 V	320 V	630 V
Bemessungsstoßspannung	4 kV	4 kV	4 kV
Isolationsspannung	250 V nach EN 60998-1		
Bemessungsstrom	24 A		
Leiterplattenbohrung	ø 1,4 mm		
Nenn Drehmoment	0,5 Nm		

Materialdaten

Gehäusematerial	PA, grau, V-0
Kriechstromfestigkeit	CTI ≥ 600
Isolierstoffgruppe	I
Temperaturgrenzen	-40°C bis 100°C
Klemmkörper	Messing, vernickelt
Anschlussbügel	Kupferlegierung, verzinkt
Schraube	M3, Stahl verzinkt, blau passiviert
Lötstift	1,0 x 0,8 mm; Kupferlegierung, verzinkt

Zulassungen

	Strom	Spannung	Gruppe	AWG	Nm
	20	300	B	26 - 12	0,51
	10	300	D	26 - 12	0,51
	20	300	B	26 - 12	0,51
	10	300	D, E	26 - 12	0,51
					

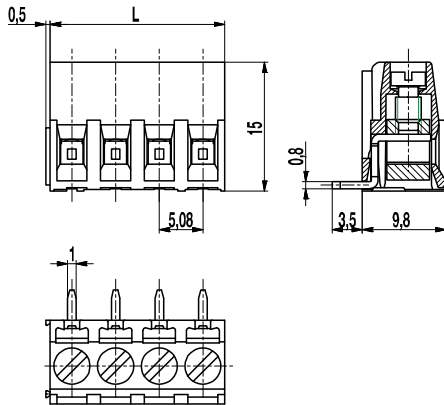
Sonderausführung / Zubehör

- Fortlaufende Nummerierung
- Sonderbeschriftung nach Zeichnung
- Selbstklebende Bezeichnungstreifen BST-5,08
- Teilbestückte Ausführungen

Leiterplattenklemme

146-A-121

Schraubanschluss, Drahteführung vertikal zur LP, anrastbar



Die Klemmen der Serie 146-A-121 sind konzipiert als einstöckige Basisversionen im Raster 5,08 mm für einen vertikal zur Leiterplatte verlaufenden Leiteranschluss. Die Ausführung verfügt über seitliche Rastelemente, die ein seitliches Verrasten zu längeren Klemmreihen erlauben.

Gerade für häufig zu lösende elektrische Verbindungen sind Anschlussklemmen mit Liftsystem besonders geeignet, da bei diesem Prinzip der Klemmkörper mit dem Leiter parallel gegen den Anschlussbügel fährt. Die elektrische Verbindung kann immer wieder problemlos und ohne Materialermüdung gelöst und neu kontaktiert werden. Mit dem Prinzip des Liftsystems lassen sich auch dünnste Anschlussleiter sicher klemmen und unabhängig vom Leiterquerschnitt größte Kontaktkräfte pro Kontaktfläche erzielen. Die Schrauben der Klemmen sind unverlierbar.

Artikelnummern

Polzahl	146-A-121	Länge	VPE
2	20.805.302	10,16	250
3	20.805.303	15,24	250
4	20.805.304	20,32	200
5	20.805.305	25,40	100
6	20.805.306	30,48	100
7	20.805.307	36,56	100
8	20.805.308	40,64	100
9	20.805.309	45,72	100
10	20.805.310	50,80	100
11	20.805.311	55,88	100
12	20.805.312	60,96	100
13	20.805.313	66,04	100
14	20.805.314	71,12	100
15	20.805.315	76,20	100
16	20.805.316	81,28	100
17	20.805.317	86,36	100
18	20.805.318	91,44	100
19	20.805.319	96,52	100
20	20.805.320	101,60	100
21	20.805.321	106,68	100
22	20.805.322	111,76	100
23	20.805.323	116,84	100
24	20.805.324	121,92	100

Allgemeine Daten

Raster	5,08 mm
Polzahlen	2 - 24




Technische Daten

Klemmbereich	<i>starr / flexibel / AWG</i>		
	0,14 - 4 mm ² / 0,14 - 2,5 mm ² / 26 - 14 AWG		
Bemessungsquerschnitt	2,5 mm ²		
Abisolierlänge	7 mm ± 0,5 mm		
Überspannungskategorie	III	III	II
Verschmutzungsgrad	3	2	2
Bemessungsspannung	250 V	320 V	630 V
Bemessungsstoßspannung	4 kV	4 kV	4 kV
Isolationsspannung	250 V nach EN 60998-1		
Bemessungsstrom	24 A		
Leiterplattenbohrung	ø 1,4 mm		
Neendrehmoment	0,5 Nm		

Materialdaten

Gehäusematerial	PA, grau, V-0
Kriechstromfestigkeit	CTI ≥ 600
Isolierstoffgruppe	I
Temperaturgrenzen	-40°C bis 100°C
Klemmkörper	Messing, vernickelt
Anschlussbügel	Kupferlegierung, verzinkt
Schraube	M3, Stahl verzinkt, blau passiviert
Lötstift	1,0 x 0,8 mm, Kupferlegierung, verzinkt

Zulassungen

	Strom	Spannung	Gruppe	AWG	Nm
	20	300	B	26 - 12	0,51
	10	300	D	26 - 12	0,51
	20	300	B	26 - 12	0,51
	10	300	D, E	26 - 12	0,51
					

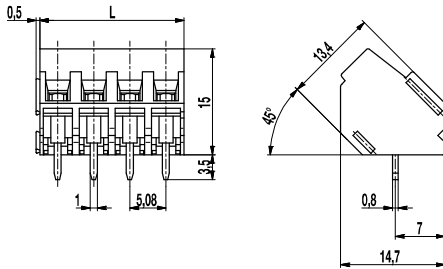
Sonderausführung / Zubehör

- Fortlaufende Nummerierung
- Sonderbeschriftung nach Zeichnung
- Selbstklebende Bezeichnungstreifen BST-5,08
- Teilbestückte Ausführungen

Leiterplattenklemme

146-C-111

Schraubanschluss 45°-Winkel zur LP, anrastbar, mit Prüflöcher



Die Klemmen der Serie 146-C-111 im Raster 5,08 mm sind für den Leiteranschluss im 45°-Winkel zur Leiterplatte konzipiert. Diese Schrägversion ist besonders für den Einsatz mitten auf der Platine oder in mehreren Reihen dicht hintereinander geeignet.

Die Ausführungen weisen seitliche Rastelemente auf, die ein seitliches Verrasten zu längeren Klemmreihen erlauben.

Gerade für häufig zu lösende elektrische Verbindungen sind Anschlussklemmen mit Liftsystem besonders geeignet, da bei diesem Prinzip der Klemmkörper mit dem Leiter parallel gegen den Anschlussbügel fährt. Die elektrische Verbindung kann immer wieder problemlos und ohne Materialermüdung gelöst und neu kontaktiert werden. Mit dem Prinzip des Liftsystems lassen sich auch dünnste Anschlussleiter sicher klemmen und unabhängig vom Leiterquerschnitt größte Kontaktkräfte pro Kontaktfläche erzielen. Die Schrauben der Klemmen sind unverlierbar.

Allgemeine Daten

Raster	5,08 mm
Polzahlen	2 - 24




Technische Daten

Klemmbereich	<i>starr / flexibel / AWG</i>		
	0,14 - 4 mm ² / 0,14- 2,5 mm ² / 26 - 12 AWG		
Bemessungsquerschnitt	2,5 mm ²		
Abisolierlänge	7 mm ± 0,5 mm		
Überspannungskategorie	III	III	II
Verschmutzungsgrad	3	2	2
Bemessungsspannung	250 V	320 V	630 V
Bemessungsstoßspannung	4 kV	4 kV	4 kV
Isolationsspannung	250 V nach EN 60998-1		
Bemessungsstrom	24 A		
Leiterplattenbohrung	Ø 1,4 mm		
Nenn Drehmoment	0,5 Nm		

Materialdaten

Gehäusematerial	PA, grau, V-0
Kriechstromfestigkeit	CTI ≥ 600
Isolierstoffgruppe	I
Temperaturgrenzen	-40°C bis 100°C
Klemmkörper	Messing, vernickelt
Anschlussbügel	Kupferlegierung, verzinkt
Schraube	M3, Stahl verzinkt, blau passiviert
Lötstift	1,0 x 0,8 mm; Kupferlegierung, verzinkt

Zulassungen

	Strom	Spannung	Gruppe	AWG	Nm
	20	300	B	26 - 12	0,51
	10	300	D	26 - 12	0,51
	20	300	B	26 - 12	0,51
	10	300	D, E	26 - 12	0,51
					

Sonderausführung / Zubehör

- Fortlaufende Nummerierung
- Sonderbeschriftung nach Zeichnung
- Selbstklebende Bezeichnungstreifen BST-5,08
- Teilbestückte Ausführungen

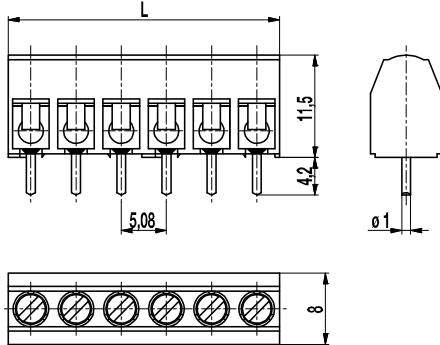
Artikelnummern

Polzahl	146-C-111	Länge	VPE
2	10.805.552	10,16	250
3	10.805.553	15,24	250
4	10.805.554	20,32	200
5	10.805.555	25,40	100
6	10.805.556	30,48	100
7	10.805.557	36,56	100
8	10.805.558	40,64	100
9	10.805.559	45,72	100
10	10.805.560	50,80	100
11	10.805.561	55,88	100
12	10.805.562	60,96	50
13	10.805.563	66,04	100
14	10.805.564	71,12	100
15	10.805.565	76,20	100
16	10.805.566	81,28	100
17	10.805.567	86,36	100
18	10.805.568	91,44	50
19	10.805.569	96,52	100
20	10.805.570	101,60	100
21	10.805.571	106,68	100
22	10.805.572	111,76	100
23	10.805.573	116,84	100
24	10.805.574	121,92	50

Leiterplattenklemme

940(-DS)

Schraubanschluss



Die Leiterplattenklemmen der Serie 94 im Rastermaß 5,08 mm zählen zu den platzsparenden Ausführungen. Die Klemmen sind 2- bis 32-polig erhältlich und können unter Einhaltung des Rastermaßes ohne Polverlust angereiht werden.

Der Drahtschutz der „-DS“-Ausführungen verhindert zuverlässig die Beschädigung von flexiblen Leitern.

Die Schrauben sind gegen Selbstlockern geschützt.

Unsere Klemmen werden serienmäßig ohne Beschriftung geliefert. Auf Anfrage kann eine Beschriftung aufgebracht werden, z.B. eine fortlaufende Nummerierung oder eine individuelle Beschriftung nach Kundenwunsch. Längere Lötstifte sind ebenfalls auf Anfrage erhältlich.

Artikelnummern

Polzahl	940	940-DS	Länge	VPE
2	10.877.002	20.877.002	10,16	250
3	10.877.003	20.877.003	15,24	250
4	10.877.004	20.877.004	20,32	200
5	10.877.005	20.877.005	25,40	100
6	10.877.006	20.877.006	30,48	100
7	10.877.007	20.877.007	35,56	100
8	10.877.008	20.877.008	40,64	100
9	10.877.009	20.877.009	45,72	100
10	10.877.010	20.877.010	50,80	100
11	10.877.011	20.877.011	55,88	100
12	10.877.012	20.877.012	60,96	100
13	10.877.013	20.877.013	66,04	100
14	10.877.014	20.877.014	71,12	100
15	10.877.015	20.877.015	76,20	100
16	10.877.016	20.877.016	81,28	100
17	10.877.017	20.877.017	86,36	100
18	10.877.018	20.877.018	91,44	100
19	10.877.019	20.877.019	96,52	100
20	10.877.020	20.877.020	101,60	100
21	10.877.021	20.877.021	106,68	100
22	10.877.022	20.877.022	111,76	100
23	10.877.023	20.877.023	116,84	100
24	10.877.024	20.877.024	121,94	100

weitere Polzahlen auf Anfrage

Allgemeine Daten

Raster	5,08 mm
Polzahlen	2 - 32

Technische Daten

Klemmbereich	starr / flexibel / AWG		
ohne DS/HDS	0,75 - 4 mm ² / 0,75 - 2,5 mm ² / 18 - 12 AWG		
mit DS/HDS	0,34 - 2,5 mm ² / 0,34 - 2,5 mm ² / 22 - 14 AWG		
Bemessungsquerschnitt	1,5 mm ²		
Abisolierlänge	6 mm ± 0,5 mm		
Überspannungskategorie	III	III	II
Verschmutzungsgrad	3	2	2
Bemessungsspannung	160 V	160 V	320 V
Bemessungsstoßspannung	2,5 kV	2,5 kV	2,5 kV
Isolationsspannung	130 V nach EN 60998-1		
Bemessungsstrom	17,5 A		
Leiterplattenbohrung	ø 1,3 mm		
Nenn Drehmoment	0,4 Nm		
Sonstige Angaben	Für 2-8 polige Klemmen gilt "no-flame" gemäß Glühdrahtprüfung.		

Materialdaten

Gehäusematerial	PA, grau, V-0
Kriechstromfestigkeit	2-8 polig: CTI ≥ 600; 9-32 polig: CTI 400
Isolierstoffgruppe	2-8 polig: I; 9-32 polig: II
Temperaturgrenzen	-40°C bis 100°C
Klemmkörper	Messing, verzinkt
Schraube	M 2,6; Stahl verzinkt, blau passiviert
Lötstift	ø 1 mm; Kupfer, verzinkt
Drahtschutz	Zinnbronze, verzinkt

Zulassungen

	Strom	Spannung	Gruppe	AWG	Nm
	15	300	B	26 - 14	0,4
	15	300	B	26 - 14	0,4
	Strom	Spannung	mm ²		
	17,5	250	1,5		

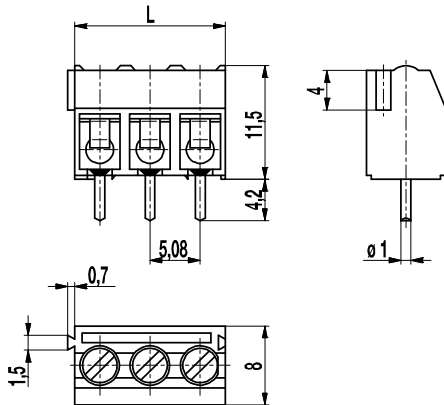
Sonderausführung / Zubehör

- Fortlaufende Nummerierung
- Sonderbeschriftung nach Zeichnung
- Selbstklebende Bezeichnungstreifen BST-5,08
- Längere Lötstifte bis 75 mm

Leiterplattenklemme

940-T(-DS)

Schraubanschluss, anrastbar



Die Leiterplattenklemmen der Serie 94 im Rastermaß 5,08 mm zählen zu den platzsparenden Ausführungen.

Die „T“-Ausführung der Serie 940 ist in 2- und 3-polig erhältlich. Sie hat seitliche Rastelemente, die ein Anrasten zu beliebigen Polzahlen ermöglichen.

Der Drahtschutz der „-DS“-Ausführungen verhindert zuverlässig die Beschädigung von flexiblen Leitern.

Die Schrauben sind gegen Selbstlockern geschützt.

Artikelnummern

Polzahl	940-T	940-T-DS	Länge	VPE
2	10.877.602	20.877.602	10,16	250
3	10.877.603	20.877.603	15,24	250

Allgemeine Daten

Raster	5,08 mm
Polzahlen	2 + 3




Technische Daten

Klemmbereich	<i>starr / flexibel / AWG</i>		
<i>ohne DS/HDS</i>	0,75 - 4 mm ² / 0,75 - 2,5 mm ² / 18 - 12 AWG		
<i>mit DS/HDS</i>	0,34 - 2,5 mm ² / 0,34 - 2,5 mm ² / 22 - 14 AWG		
Bemessungsquerschnitt	1,5 mm ²		
Abisolierlänge	6 mm ± 0,5 mm		
Überspannungskategorie	III	III	II
Verschmutzungsgrad	3	2	2
Bemessungsspannung	160 V	160 V	320 V
Bemessungsstoßspannung	2,5 kV	2,5 kV	2,5 kV
Isolationsspannung	130 V nach EN 60998-1		
Bemessungsstrom	17,5 A		
Leiterplattenbohrung	ø 1,3 mm		
Nenn Drehmoment	0,4 Nm		

Materialdaten

Gehäusematerial	PA, grau, V-0
Kriechstromfestigkeit	CTI ≥ 600
Isolierstoffgruppe	I
Temperaturgrenzen	-40°C bis 100°C
Klemmkörper	Messing, verzinkt
Schraube	M 2,6; Stahl verzinkt, blau passiviert
Lötstift	ø 1 mm; Kupfer, verzinkt
Drahtschutz	Zinnbronze, verzinkt

Zulassungen

	Strom	Spannung	Gruppe	AWG	Nm
	15	300	B	26 - 14	0,4
	15	300	B	26 - 14	0,4
	Strom	Spannung	mm ²		
	10	250	1,5		

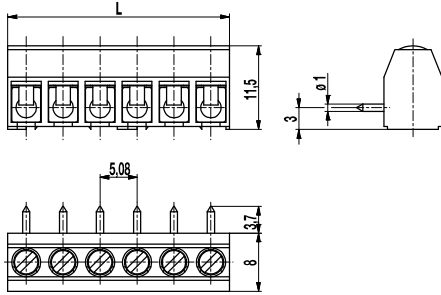
Sonderausführung / Zubehör

- Fortlaufende Nummerierung
- Sonderbeschriftung nach Zeichnung
- Selbstklebende Bezeichnungstreifen BST-5,08
- Längere Lötstifte bis 75 mm
- Ausführung bis 8-polig

Leiterplattenklemme

941(-DS)

Schraubanschluss, Drahteführung vertikal zur LP



Die Leiterplattenklemmen der Serie 94 im Rastermaß 5,08 mm zählen zu den platzsparenden Ausführungen. Die Klemmen sind 2- bis 32-polig erhältlich und können unter Einhaltung des Rastermaßes ohne Polverlust angereiht werden. Die Drahteführung erfolgt bei dieser Ausführung vertikal zur Leiterplatte.

Der Drahtschutz der „-DS“-Ausführungen verhindert zuverlässig die Beschädigung von flexiblen Leitern.

Die Schrauben sind gegen Selbstlockern geschützt.

Unsere Klemmen werden serienmäßig ohne Beschriftung geliefert. Auf Anfrage kann eine Beschriftung aufgebracht werden, z.B. eine fortlaufende Nummerierung oder eine individuelle Beschriftung nach Kundenwunsch. Längere Lötstifte sind ebenfalls auf Anfrage erhältlich.

Artikelnummern

Polzahl	941	941-DS	Länge	VPE
2	10.877.102	20.877.102	10,16	250
3	10.877.103	20.877.103	15,24	250
4	10.877.104	20.877.104	20,32	200
5	10.877.105	20.877.105	25,40	100
6	10.877.106	20.877.106	30,48	100
7	10.877.107	20.877.107	35,56	100
8	10.877.108	20.877.108	40,64	100
9	10.877.109	20.877.109	45,72	100
10	10.877.110	20.877.110	50,80	100
11	10.877.111	20.877.111	55,88	100
12	10.877.112	20.877.112	60,96	100
13	10.877.113	20.877.113	66,04	100
14	10.877.114	20.877.114	71,12	100
15	10.877.115	20.877.115	76,20	100
16	10.877.116	20.877.116	81,28	100
17	10.877.117	20.877.117	86,36	100
18	10.877.118	20.877.118	91,44	100
19	10.877.119	20.877.119	96,52	100
20	10.877.120	20.877.120	101,60	100
21	10.877.121	20.877.121	106,68	100
22	10.877.122	20.877.122	111,76	100
23	10.877.123	20.877.123	116,84	100
24	10.877.124	20.877.124	121,92	100

weitere Polzahlen auf Anfrage

Allgemeine Daten

Raster	5,08 mm
Polzahlen	2 - 32




Technische Daten

Klemmbereich	starr / flexibel / AWG		
ohne DS/HDS	0,75 - 4 mm ² / 0,75 - 2,5 mm ² / 18 - 12 AWG		
mit DS/HDS	0,34 - 2,5 mm ² / 0,34 - 2,5 mm ² / 22 - 14 AWG		
Bemessungsquerschnitt	1,5 mm ²		
Abisolierlänge	5 mm ± 0,5 mm		
Überspannungskategorie	III	III	II
Verschmutzungsgrad	3	2	2
Bemessungsspannung	160 V (100 V)	160 V	320 V (200 V)
Bemessungsstoßspannung	2,5 kV	2,5 kV	2,5 kV
Isolationsspannung	130 V nach EN 60998-1		
Bemessungsstrom	17,5 A		
Leiterplattenbohrung	ø 1,3 mm		
Neindrehmoment	0,4 Nm		
Sonstige Angaben	Bemessungsspannungsangabe in Klammern gilt für 9-32 polige Klemmen. Für 2-8 polige Klemmen gilt "no-flame" gemäß Glühdrahtprüfung.		

Materialdaten

Gehäusematerial	PA, grau, V-0
Kriechstromfestigkeit	2-8 polig: CTI ≥ 600; 9-32 polig: CTI 250
Isolierstoffgruppe	2-8 polig: I; 9-32 polig: IIIa
Temperaturgrenzen	-40°C bis 100°C
Klemmkörper	Messing, verzinkt
Schraube	M 2,6; Stahl verzinkt, blau passiviert
Lötstift	ø 1 mm; Messing, verzinkt
Drahtschutz	Zinnbronze, verzinkt

Zulassungen

	Strom	Spannung	Gruppe	AWG	Nm
	15	300	B	26 - 14	0,4
	15	300	B	26 - 14	0,4
	Strom	Spannung	mm ²		
	17,5	250	1,5		

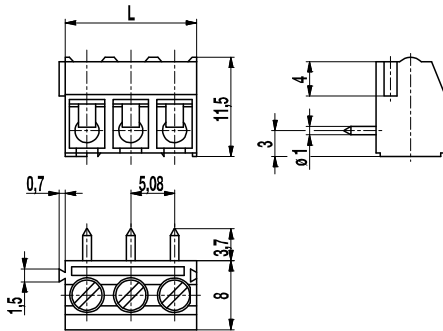
Sonderausführung / Zubehör

- Fortlaufende Nummerierung
- Sonderbeschriftung nach Zeichnung
- Selbstklebende Bezeichnungstreifen BST-5,08

Leiterplattenklemme

941-T(-DS)

Schraubanschluss, Drahteführung vertikal zur LP, anrastbar



Die Leiterplattenklemmen der Serie 94 im Rastermaß 5,08 mm zählen zu den platzsparenden Ausführungen.

Die „-T“-Ausführung der Serie 941 ist in 2- und 3-polig erhältlich und verfügt über seitliche Rastelemente, die ein Anrasten zu beliebigen Polzahlen ermöglichen. Die Drahteführung erfolgt vertikal zur Leiterplatte.

Der Drahtschutz der „-DS“-Ausführungen verhindert zuverlässig die Beschädigung von flexiblen Leitern.

Die Schrauben sind gegen Selbstlockern geschützt.

Artikelnummern

Polzahl	941-T	941-T-DS	Länge	VPE
2	10.877.612	20.877.612	10,16	250
3	10.877.613	20.877.613	15,24	250

Allgemeine Daten

Raster	5,08 mm
Polzahlen	2 + 3




Technische Daten

Klemmbereich	<i>starr / flexibel / AWG</i>		
<i>ohne DS/HDS</i>	0,75 - 4 mm ² / 0,75 - 2,5 mm ² / 18 - 12 AWG		
<i>mit DS/HDS</i>	0,34 - 2,5 mm ² / 0,34 - 2,5 mm ² / 22 - 14 AWG		
Bemessungsquerschnitt	1,5 mm ²		
Abisolierlänge	5 mm ± 0,5 mm		
Überspannungskategorie	III	III	II
Verschmutzungsgrad	3	2	2
Bemessungsspannung	160 V	160 V	320 V
Bemessungsstoßspannung	2,5 kV	2,5 kV	2,5 kV
Isolationsspannung	130 V nach EN 60998-1		
Bemessungsstrom	17,5 A		
Leiterplattenbohrung	ø 1,3 mm		
Nenn Drehmoment	0,4 Nm		

Materialdaten

Gehäusematerial	PA, grau, V-0
Kriechstromfestigkeit	CTI ≥ 600
Isolierstoffgruppe	I
Temperaturgrenzen	-40°C bis 100°C
Klemmkörper	Messing, verzinkt
Schraube	M 2,6; Stahl verzinkt, blau passiviert
Lötstift	ø 1 mm; Messing, verzinkt
Drahtschutz	Zinnbronze, verzinkt

Zulassungen

	Strom	Spannung	Gruppe	AWG	Nm
	15	300	B	26 - 14	0,4
	15	300	B	26 - 14	0,4
	Strom	Spannung	mm ²		
	10	250	1,5		

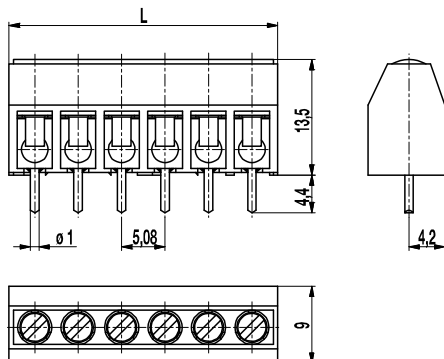
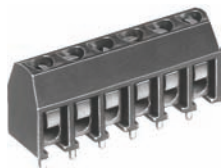
Sonderausführung / Zubehör

- Fortlaufende Nummerierung
- Sonderbeschriftung nach Zeichnung
- Selbstklebende Bezeichnungstreifen BST-5,08
- Ausführung bis 8-polig

Leiterplattenklemme

960(-DS)

Schraubanschluss



Die Leiterplattenklemmen der Serie 96 im Rastermaß 5,08 mm verfügen gegenüber der kleineren Serie 94 über einen größeren Klemmbereich und über größere Luft- und Kriechstrecken. Sie sind von 2- bis 32-polig erhältlich und können unter Einhaltung des Rastermaßes ohne Polverlust angereiht werden.

Der Drahtschutz der „-DS“-Ausführungen verhindert zuverlässig die Beschädigung von flexiblen Leitern.

Für den Netzanschluss sind diese Klemmen mit einem Gewinde M3 ausgerüstet. Die Schrauben sind gegen Selbstlockern geschützt.

Artikelnummern

Polzahl	960	960-DS	Länge	VPE
2	10.878.002	20.878.002	11,16	250
3	10.878.003	20.878.003	16,24	250
4	10.878.004	20.878.004	21,32	200
5	10.878.005	20.878.005	26,40	100
6	10.878.006	20.878.006	31,48	100
7	10.878.007	20.878.007	36,56	100
8	10.878.008	20.878.008	41,64	100
9	10.878.009	20.878.009	46,72	100
10	10.878.010	20.878.010	51,80	100
11	10.878.011	20.878.011	56,88	100
12	10.878.012	20.878.012	61,96	100
13	10.878.013	20.878.013	67,04	100
14	10.878.014	20.878.014	72,12	100
15	10.878.015	20.878.015	77,20	100
16	10.878.016	20.878.016	82,28	100
17	10.878.017	20.878.017	87,36	100
18	10.878.018	20.878.018	92,44	100
19	10.878.019	20.878.019	97,52	100
20	10.878.020	20.878.020	102,60	100
21	10.878.021	20.878.021	107,68	100
22	10.878.022	20.878.022	112,76	100
23	10.878.023	20.878.023	117,84	100
24	10.878.024	20.878.024	122,92	100
26	10.878.026	20.878.026	133,09	100
28	10.878.028	20.878.028	143,24	100
30	10.878.030	20.878.030	153,40	100
32	10.878.032	20.878.032	163,56	100

weitere Polzahlen auf Anfrage

Allgemeine Daten

Raster	5,08 mm
Polzahlen	2 - 32

Technische Daten

Klemmbereich	<i>starr / flexibel / AWG</i>		
<i>ohne DS/HDS</i>	1 - 6 mm ² / 1 - 2,5 mm ² / 16 - 12 AWG		
<i>mit DS/HDS</i>	0,75 - 4 mm ² / 0,75 - 2,5 mm ² / 18 - 12 AWG		
Bemessungsquerschnitt	2,5 mm ²		
Abisolierlänge	6,5 mm ± 0,5 mm		
Überspannungskategorie	III	III	II
Verschmutzungsgrad	3	2	2
Bemessungsspannung	250 V (200 V)	320 V	630 V (400 V)
Bemessungsstoßspannung	4 kV	4 kV	4 kV
Isolationsspannung	250 V nach EN 60998-1		
Bemessungsstrom	24 A		
Leiterplattenbohrung	ø 1,3 mm		
Neendrehmoment	0,5 Nm		
Sonstige Angaben	Bemessungsspannungsangabe in Klammern gilt für 9-32 polige Klemmen. Für 2-8 polige Klemmen gilt "no-flame" gemäß Glühdrahtprüfung.		

Materialdaten

Gehäusematerial	PA, grau, V-0
Kriechstromfestigkeit	2-8 polig: CTI ≥ 600; 9-32 polig: CTI 400
Isolierstoffgruppe	2-8 polig: I; 9-32 polig: II
Temperaturgrenzen	-40°C bis 100°C
Klemmkörper	Messing, verzinkt
Schraube	M3, Stahl verzinkt, blau passiviert
Lötstift	ø 1 mm; Kupfer, verzinkt
Drahtschutz	Zinnbronze, verzinkt

Zulassungen

	Strom	Spannung	Gruppe	AWG	Nm
	20	300	B	22 - 12	0,51 (1)
	10	300	D	22 - 12	0,51
	20	300	B	26 - 12	0,51
	10	300	D, E	26 - 12	0,51
	Strom	Spannung	mm ²		
	24	400	2,5		

(1) No. 26 AWG min for factory-wiring only

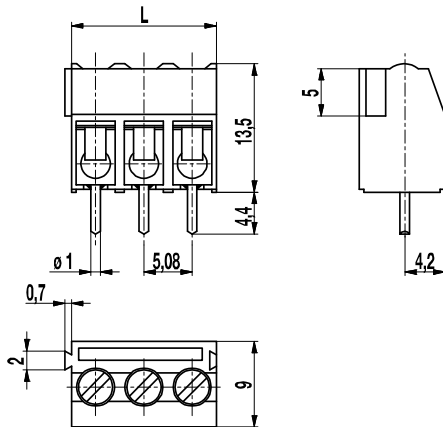
Sonderausführung / Zubehör

- Fortlaufende Nummerierung
- Sonderbeschriftung nach Zeichnung
- Selbstklebende Bezeichnungstreifen BST-5,08
- Längere Lötstifte bis 95 mm
- Ausführung mit verlängerter Drahtführung
- Doppeldrahtschutz als Brücke

Leiterplattenklemme

960-T(-DS)

Schraubanschluss, anrastbar



Die Leiterplattenklemmen der Serie 96 im Rastermaß 5,08 mm verfügen gegenüber der kleineren Serie 94 über einen größeren Klemmbereich und über größere Luft- und Kriechstrecken.

Die „-T“-Ausführung der Serie 960 ist in 2- und 3-polig erhältlich. Sie hat seitliche Rastelemente, die ein Anrasten zu beliebigen Polzahlen ermöglichen.

Der Drahtschutz der „-DS“-Ausführungen verhindert zuverlässig die Beschädigung von flexiblen Leitern.

Für den Netzanschluss sind diese Klemmen mit einem Gewinde M3 ausgerüstet. Die Schrauben sind gegen Selbstlockern geschützt.

Artikelnummern

Polzahl	960-T	960-T-DS	Länge	VPE
2	10.878.602	20.878.602	11,16	250
3	10.878.603	20.878.603	16,24	250

Allgemeine Daten

Raster	5,08 mm
Polzahlen	2 + 3




Technische Daten

Klemmbereich	<i>starr / flexibel / AWG</i>		
<i>ohne DS/HDS</i>	1 - 6 mm ² / 1 - 2,5 mm ² / 16 - 12 AWG		
<i>mit DS/HDS</i>	0,75 - 4 mm ² / 0,75 - 2,5 mm ² / 18 - 12 AWG		
Bemessungsquerschnitt	2,5 mm ²		
Abisolierlänge	6,5 mm ± 0,5 mm		
Überspannungskategorie	III	III	II
Verschmutzungsgrad	3	2	2
Bemessungsspannung	250 V	320 V	630 V
Bemessungsstoßspannung	4 kV	4 kV	4 kV
Isolationsspannung	250 V nach EN 60998-1		
Bemessungsstrom	24 A		
Leiterplattenbohrung	ø 1,3 mm		
Nenn Drehmoment	0,5 Nm		

Materialdaten

Gehäusematerial	PA, grau, V-0
Kriechstromfestigkeit	CTI ≥ 600
Isolierstoffgruppe	I
Temperaturgrenzen	-40°C bis 100°C
Klemmkörper	Messing, verzinkt
Schraube	M3, Stahl verzinkt, blau passiviert
Lötstift	ø 1 mm; Kupfer, verzinkt
Drahtschutz	Zinnbronze, verzinkt

Zulassungen

	Strom	Spannung	Gruppe	AWG	Nm
	20	300	B	22 - 12	0,51 (1)
	10	300	D	22 - 12	0,51
	20	300	B	26 - 12	0,51
	10	300	D, E	26 - 12	0,51
	Strom	Spannung	mm ²		
	24	400	2,5		

(1) No. 26 AWG min for factory-wiring only

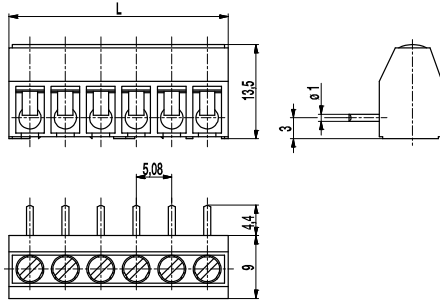
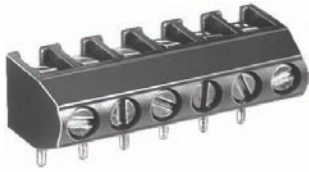
Sonderausführung / Zubehör

- Fortlaufende Nummerierung
- Sonderbeschriftung nach Zeichnung
- Selbstklebende Bezeichnungstreifen BST-5,08
- Längere Lötstifte bis 95 mm
- Ausführung mit verlängerter Drahtführung
- Doppeldrahtschutz als Brücke

Leiterplattenklemme

961(-DS)

Schraubanschluss, Drahteführung vertikal zur LP



Die Leiterplattenklemmen der Serie 96 im Rastermaß 5,08 mm verfügen gegenüber der kleineren Serie 94 über einen größeren Klemmbereich und über größere Luft- und Kriechstrecken. Sie sind von 2- bis 32-polig erhältlich und können unter Einhaltung des Rastermaßes ohne Polverlust angereicht werden. Die Drahteführung erfolgt bei dieser Ausführung vertikal zur Leiterplatte.

Der Drahtschutz der „-DS“-Ausführungen verhindert zuverlässig die Beschädigung von flexiblen Leitern.

Für den Netzanschluss sind diese Klemmen mit einem Gewinde M3 ausgerüstet. Die Schrauben sind gegen Selbstlockern geschützt.

Artikelnummern

Polzahl	961	961-DS	Länge	VPE
2	10.878.102	20.878.102	11,16	250
3	10.878.103	20.878.103	16,24	250
4	10.878.104	20.878.104	21,32	200
5	10.878.105	20.878.105	26,40	100
6	10.878.106	20.878.106	31,48	100
7	10.878.107	20.878.107	36,56	100
8	10.878.108	20.878.108	41,64	100
9	10.878.109	20.878.109	46,72	100
10	10.878.110	20.878.110	51,80	100
11	10.878.111	20.878.111	56,88	100
12	10.878.112	20.878.112	61,96	100
13	10.878.113	20.878.113	67,04	100
14	10.878.114	20.878.114	72,12	100
15	10.878.115	20.878.115	77,20	100
16	10.878.116	20.878.116	82,28	100
17	10.878.117	20.878.117	87,36	100
18	10.878.118	20.878.118	92,44	100
19	10.878.119	20.878.119	97,52	100
20	10.878.120	20.878.120	102,60	100
21	10.878.121	20.878.121	107,68	100
22	10.878.122	20.878.122	112,76	100
23	10.878.123	20.878.123	117,84	100
24	10.878.124	20.878.124	122,92	100
26	10.878.126	20.878.126	133,09	100
28	10.878.128	20.878.128	143,24	100
30	10.878.130	20.878.130	153,40	100
32	10.878.132	20.878.132	163,56	100

weitere Polzahlen auf Anfrage

Allgemeine Daten

Raster	5,08 mm
Polzahlen	2 - 32




Technische Daten

Klemmbereich	<i>starr / flexibel / AWG</i>		
<i>ohne DS/HDS</i>	1 - 6 mm ² / 1 - 2,5 mm ² / 16 - 12 AWG		
<i>mit DS/HDS</i>	0,75 - 4 mm ² / 0,75 - 2,5 mm ² / 18 - 12 AWG		
Bemessungsquerschnitt	2,5 mm ²		
Abisolierlänge	5,5 mm ± 0,5 mm		
Überspannungskategorie	III	III	II
Verschmutzungsgrad	3	2	2
Bemessungsspannung	250 V	320 V	630 V (500 V)
Bemessungsstoßspannung	4 kV	4 kV	4 kV
Isolationsspannung	250 V nach EN 60998-1		
Bemessungsstrom	24 A		
Leiterplattenbohrung	ø 1,3 mm		
Neindrehmoment	0,5 Nm		
Sonstige Angaben	Bemessungsspannungsangabe in Klammern gilt für 2-8 polige Klemmen. Für 2-8 polige Klemmen gilt "no-flame" gemäß Glühdrahtprüfung.		

Materialdaten

Gehäusematerial	PA, grau, V-0
Kriechstromfestigkeit	2-8 polig: CTI ≥ 600; 9-32 polig: CTI 400
Isolierstoffgruppe	2-8 polig: I; 9-32 polig: II
Temperaturgrenzen	-40°C bis 100°C
Klemmkörper	Messing, verzinkt
Schraube	M3, Stahl verzinkt, blau passiviert
Lötstift	ø 1 mm; Messing, verzinkt
Drahtschutz	Zinnbronze, verzinkt

Zulassungen

	Strom	Spannung	Gruppe	AWG	Nm
	20	300	B	22 - 12	0,51 (1)
	10	300	D	22 - 12	0,51
	20	300	B	26 - 12	0,51
	10	300	D, E	26 - 12	0,51
	Strom	Spannung	mm ²		
	24	400	2,5		

(1) Min No. 26 AWG for factory-wiring only

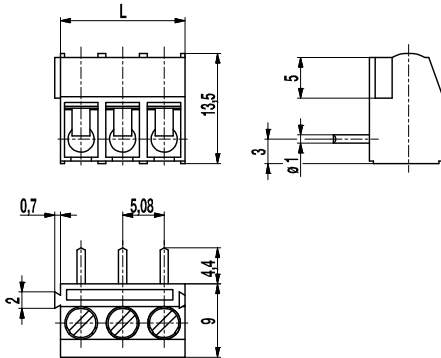
Sonderausführung / Zubehör

- Fortlaufende Nummerierung
- Sonderbeschriftung nach Zeichnung
- Selbstklebende Bezeichnungstreifen BST-5,08
- Ausführung mit verlängerter Drahteführung
- Doppeldrahtschutz als Brücke

Leiterplattenklemme

961-T(-DS)

Schraubanschluss, Drahteinführung vertikal zur LP, anrastbar



Die Leiterplattenklemmen der Serie 96 im Rastermaß 5,08 mm verfügen gegenüber der kleineren Serie 94 über einen größeren Klemmbereich und über größere Luft- und Kriechstrecken.

Die „-T“-Ausführung der Serie 961 ist in 2- und 3-polig erhältlich. Sie hat seitliche Rastelemente, die ein Anrasten zu beliebigen Polzahlen ermöglichen. Die Drahteinführung erfolgt vertikal zur Leiterplatte.

Der Drahtschutz der „-DS“-Ausführungen verhindert zuverlässig die Beschädigung von flexiblen Leitern.

Für den Netzanschluss sind diese Klemmen mit einem Gewinde M3 ausgerüstet. Die Schrauben sind gegen Selbstlockern geschützt.

Artikelnummern

Polzahl	961-T	961-T-DS	Länge	VPE
2	10.878.612	20.878.612	11,16	250
3	10.878.613	20.878.613	16,24	250

Allgemeine Daten

Raster	5,08 mm
Polzahlen	2 + 3




Technische Daten

Klemmbereich	<i>starr / flexibel / AWG</i>		
<i>ohne DS/HDS</i>	1 - 6 mm ² / 1 - 2,5 mm ² / 16 - 12 AWG		
<i>mit DS/HDS</i>	0,75 - 4 mm ² / 0,75 - 2,5 mm ² / 18 - 12 AWG		
Bemessungsquerschnitt	2,5 mm ²		
Abisolierlänge	5,5 mm ± 0,5 mm		
Überspannungskategorie	III	III	II
Verschmutzungsgrad	3	2	2
Bemessungsspannung	250 V	320 V	630 V
Bemessungsstoßspannung	4 kV	4 V	4 kV
Isolationsspannung	250 V nach EN 60998-1		
Bemessungsstrom	24 A		
Leiterplattenbohrung	ø 1,3 mm		
Nenndrehmoment	0,5 Nm		

Materialdaten

Gehäusematerial	PA, grau, V-0
Kriechstromfestigkeit	CTI ≥ 600
Isolierstoffgruppe	I
Temperaturgrenzen	-40°C bis 100°C
Klemmkörper	Messing, verzinkt
Schraube	M3, Stahl verzinkt, blau passiviert
Lötstift	ø 1 mm; Messing, verzinkt
Drahtschutz	Zinnbronze, verzinkt

Zulassungen

	Strom	Spannung	Gruppe	AWG	Nm
	20	300	B	22 - 12	0,51 (1)
	10	300	D	22 - 12	0,51
	20	300	B	26 - 12	0,51
	10	300	D, E	26 - 12	0,51
	Strom	Spannung	mm ²		
	24	400	2,5		

(1) Min No. 26 AWG for factory-wiring only

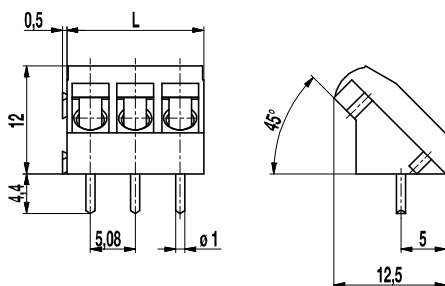
Sonderausführung / Zubehör

- Fortlaufende Nummerierung
- Sonderbeschriftung nach Zeichnung
- Selbstklebende Bezeichnungstreifen BST-5,08
- Längere Lötstifte bis 75 mm
- Ausführung mit verlängerter Drahteinführung
- Doppeldrahtschutz als Brücke

Leiterplattenklemme

964-T(-DS)

Schraubanschluss 45°-Winkel zur LP, anrastbar



Die Leiterplattenklemmen der Serie 96 im Rastermaß 5,08 mm verfügen gegenüber der kleineren Serie 94 über einen größeren Klemmbereich und über größere Luft- und Kriechstrecken.

Die „-T“-Ausführung der Serie 964 ist in 2- und 3-polig erhältlich. Sie hat seitliche Rastelemente, die ein Anrasten zu beliebigen Polzahlen ermöglichen. Die Drahtführung erfolgt im 45°-Winkel zur Leiterplatte.

Der Drahtschutz der „-DS“-Ausführungen verhindert zuverlässig die Beschädigung von flexiblen Leitern.

Für den Netzanschluss sind diese Klemmen mit einem Gewinde M3 ausgerüstet. Die Schrauben sind gegen Selbstlockern geschützt.

Artikelnummern

Polzahl	964-T	964-T-DS	Länge	VPE
2	10.874.612	20.874.612	10,16	250
3	10.874.613	20.874.613	15,24	250

Allgemeine Daten

Raster	5,08 mm
Polzahlen	2 + 3



Technische Daten

Klemmbereich	<i>starr / flexibel / AWG</i>
<i>ohne DS/HDS</i>	1 - 6 mm ² / 1 - 4 mm ² / 16 - 12 AWG
<i>mit DS/HDS</i>	0,75 - 4 mm ² / 0,75 - 4 mm ² / 18 - 12 AWG
Bemessungsquerschnitt	2,5 mm ²
Abisolierlänge	6,5 mm
Überspannungskategorie	III
Verschmutzungsgrad	3
Bemessungsspannung	250 V
Bemessungsstoßspannung	4 kV
Isolationsspannung	250 V nach EN 60998-1
Bemessungsstrom	15 A
Leiterplattenbohrung	ø 1,3 mm
Nenn Drehmoment	0,5 Nm

Materialdaten

Gehäusematerial	PA, grau, V-0
Kriechstromfestigkeit	CTI ≥ 600
Isolierstoffgruppe	I
Temperaturgrenzen	-40°C bis 100°C
Klemmkörper	Messing, verzinkt
Schraube	M3, Stahl verzinkt, blau chromatiert
Lötstift	ø 1 mm; Kupfer, verzinkt
Drahtschutz	Zinnbronze, verzinkt

Zulassungen

	Strom	Spannung	Gruppe	AWG	Nm
	20	300	B	22 - 12	0,51 (1)
	10	300	D	22 - 12	0,51
	20	300	B	26 - 12	0,51
	10	300	D, E	26 - 12	0,51

(1) Min No. 26 AWG for factory-wiring only

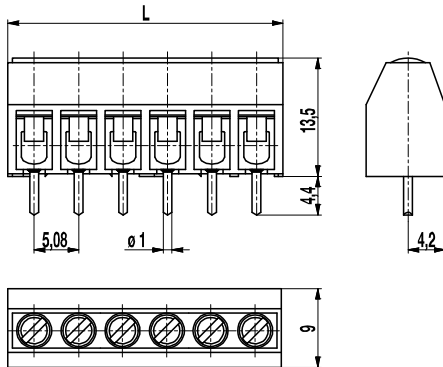
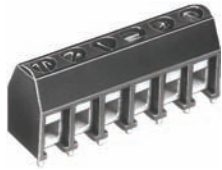
Sonderausführung / Zubehör

- Fortlaufende Nummerierung
- Sonderbeschriftung nach Zeichnung
- Selbstklebende Bezeichnungstreifen BST-5,08
- Längere Lötstifte bis 95 mm
- Spezieller Drahtschutz für besonders dünne Leiter

Leiterplattenklemme

968(-DS)

Schraubanschluss, vergrößerter Klemmraum



Die Leiterplattenklemmen der Serie 96 im Rastermaß 5,08 mm verfügen gegenüber der kleineren Serie 94 über einen größeren Klemmbereich und über größere Luft- und Kriechstrecken. Sie sind von 2- bis 32-polig erhältlich und können unter Einhaltung des Rastermaßes ohne Polverlust angereiht werden.

Der Drahtschutz der „-DS“-Ausführungen verhindert zuverlässig die Beschädigung von flexiblen Leitern.

Für den Netzanschluss sind diese Klemmen mit einem Gewinde M3 ausgerüstet. Die Schrauben sind gegen Selbstlockern geschützt.

Artikelnummern

Polzahl	968	968-DS	Länge	VPE
2	30.878.002	40.878.002	11,16	250
3	30.878.003	40.878.003	16,24	250
4	30.878.004	40.878.004	21,32	200
5	30.878.005	40.878.005	26,40	100
6	30.878.006	40.878.006	31,48	100
7	30.878.007	40.878.007	36,56	100
8	30.878.008	40.878.008	41,64	100
9	30.878.009	40.878.009	46,72	100
10	30.878.010	40.878.010	51,80	100
11	30.878.011	40.878.011	56,88	100
12	30.878.012	40.878.012	61,96	100
13	30.878.013	40.878.013	67,04	100
14	30.878.014	40.878.014	72,12	100
15	30.878.015	40.878.015	77,20	100
16	30.878.016	40.878.016	82,28	100
17	30.878.017	40.878.017	87,36	100
18	30.878.018	40.878.018	92,44	100
19	30.878.019	40.878.019	97,52	100
20	30.878.020	40.878.020	102,60	100
21	30.878.021	40.878.021	107,68	100
22	30.878.022	40.878.022	112,76	100
23	30.878.023	40.878.023	117,84	100
24	30.878.024	40.878.024	122,92	100
26	30.878.026	40.878.026	133,09	100
28	30.878.028	40.878.028	143,24	100
30	30.878.030	40.878.030	153,40	100
32	30.878.032	40.878.032	163,56	100

weitere Polzahlen auf Anfrage

Allgemeine Daten

Raster	5,08 mm
Polzahlen	2 - 32




Technische Daten

Klemmbereich	starr / flexibel / AWG		
ohne DS/HDS	0,75 - 6 mm ² / 0,75 - 4 mm ² / 18 - 10 AWG		
mit DS/HDS	0,34 - 6 mm ² / 0,34 - 4 mm ² / 22 - 10 AWG		
Bemessungsquerschnitt	2,5 mm ²		
Abisolierlänge	6,5 mm ± 0,5 mm		
Überspannungskategorie	III	III	II
Verschmutzungsgrad	3	2	2
Bemessungsspannung	250 V (200 V)	320 V	630 V (400 V)
Bemessungsstoßspannung	4 kV	4 kV	4 kV
Isolationsspannung	250 V nach EN 60998-1		
Bemessungsstrom	24 A		
Leiterplattenbohrung	ϕ 1,3 mm		
Neendrehmoment	0,5 Nm		
Sonstige Angaben	Bemessungsspannungsangabe in Klammern gilt für 9-32 polige Klemmen. Für 2-8 polige Klemmen gilt "no-flame" gemäß Glühdrahtprüfung.		

Materialdaten

Gehäusematerial	PA, grau, V-0
Kriechstromfestigkeit	2 - 8 polig: CTI \geq 600; 9 - 3 2 polig: CTI 400
Temperaturgrenzen	2 - 8 polig: I; 9 - 32 polig: II
Dauer	-40°C bis 100°C
Klemmkörper	Messing, verzinkt
Schraube	M3, Stahl verzinkt, blau passiviert
Lötstift	ϕ 1 mm; Kupfer, verzinkt
Drahtschutz	Zinnbronze, verzinkt

Zulassungen

	Strom	Spannung	Gruppe	AWG	Nm
	20	300	B	22 - 12	0,51 (1)
	10	300	D	22 - 12	0,51
	20	300	B	26 - 12	0,51
	10	300	D, E	26 - 12	0,51
	Strom	Spannung	mm ²		
	24	400	4,0		

(1) Min No. 26 AWG for factory-wiring only

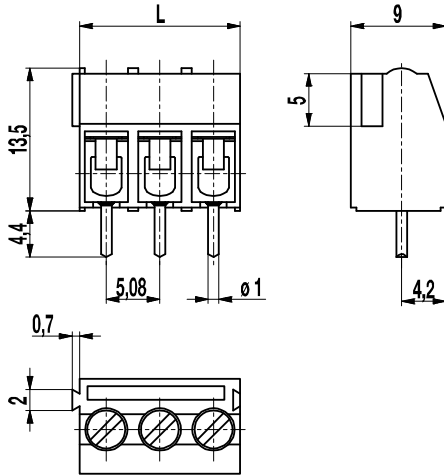
Sonderausführung / Zubehör

- Fortlaufende Nummerierung
- Sonderbeschriftung nach Zeichnung
- Selbstklebende Bezeichnungstreifen BST-5,08
- Längere Lötstifte bis 95 mm
- Zwei Lötstifte pro Pol, vgl. siehe 978-TY
- Ausführung mit verlängerter Drahtführung

Leiterplattenklemme

968-T(-DS)

Schraubanschluss, vergrößerter Klemmraum, anrastbar



Die Leiterplattenklemmen der Serie 96 im Rastermaß 5,08 mm verfügen gegenüber der kleineren Serie 94 über einen größeren Klemmbereich und über größere Luft- und Kriechstrecken.

Die Klemmen der Serie 968 haben einen vergrößerten Klemmraum für Leiter bis zu 6 mm². Die „-T“-Ausführung ist in 2- und 3-polig erhältlich. Sie ist mit seitlichen Rastelementen versehen, die ein Anrasten zu beliebigen Polzahlen ermöglichen.

Der Drahtschutz der „-DS“-Ausführungen verhindert zuverlässig die Beschädigung von flexiblen Leitern.

Für den Netzanschluss sind diese Klemmen mit einem Gewinde M3 ausgerüstet. Die Schrauben sind gegen Selbstlockern geschützt.

Artikelnummern

Polzahl	968-T	968-T-DS	Länge	VPE
2	30.878.602	40.878.602	10,16	250
3	30.878.603	40.878.603	15,24	250

Allgemeine Daten

Raster	5,08 mm
Polzahlen	2 + 3




Technische Daten

Klemmbereich	<i>starr / flexibel / AWG</i>		
<i>ohne DS/HDS</i>	0,75 - 6 mm ² / 0,75 - 4 mm ² / 18 - 10 AWG		
<i>mit DS/HDS</i>	0,34 - 6 mm ² / 0,34 - 4 mm ² / 22 - 10 AWG		
Bemessungsquerschnitt	2,5 mm ²		
Abisolierlänge	6,5 mm ± 0,5 mm		
Überspannungskategorie	III	III	II
Verschmutzungsgrad	3	2	2
Bemessungsspannung	250 V	320 V	630 V
Bemessungsstoßspannung	4 kV	4 kV	4 kV
Isolationsspannung	250 V nach EN 60998-1		
Bemessungsstrom	24 A		
Leiterplattenbohrung	ø 1,3 mm		
Nenn Drehmoment	0,5 Nm		

Materialdaten

Gehäusematerial	PA, grau, V-0
Kriechstromfestigkeit	CTI ≥ 600
Isolierstoffgruppe	I
Temperaturgrenzen	-40°C bis 100°C
Klemmkörper	Messing, verzinkt
Schraube	M3, Stahl verzinkt, blau passiviert
Lötstift	ø 1 mm; Kupfer, verzinkt
Drahtschutz	Zinnbronze, verzinkt

Zulassungen

	Strom	Spannung	Gruppe	AWG	Nm
	20	300	B	22 - 12	0,51 (1)
	10	300	D	22 - 12	0,51
	20	300	B	26 - 12	0,51
	10	300	D, E	26 - 12	0,51
	Strom	Spannung	mm ²		
	24	400	4,0		

(1) Min No. 26 AWG for factory-wiring only

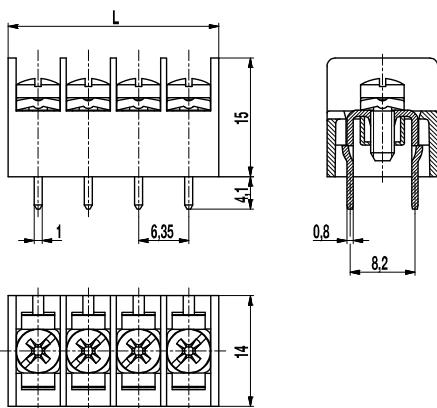
Sonderausführung / Zubehör

- Fortlaufende Nummerierung
- Sonderbeschriftung nach Zeichnung
- Selbstklebende Bezeichnungsstreifen BST-5,08
- Längere Lötstifte bis 95 mm
- Zwei Lötstifte pro Pol, vgl. siehe 978-TY
- Ausführung mit verlängerter Drahteinführung

Leiterplattenklemme

980-D

Schraubanschluss, 2 Lötstifte pro Pol



Allgemeine Daten

Raster	6,35 mm
Polzahlen	2 - 32

Technische Daten

Klemmbereich	<i>starr / flexibel / AWG</i> 0,25 - 1,5 mm ² / 0,25 - 1 mm ² / 22 - 18 AWG
Bemessungsquerschnitt	0,75 mm ²
Abisolierlänge	6 mm
Überspannungskategorie	III
Verschmutzungsgrad	3
Bemessungsspannung	320 V
Bemessungsstoßspannung	4 kV
Isolationsspannung	250 V nach EN 60998-1
Bemessungsstrom	9 A
Leiterplattenbohrung	ø 1,6 mm
Nenn Drehmoment	0,5 Nm
Sonstige Angaben	Es können 2 Leiter gleichen Querschnitts pro Pol angeschlossen werden.



Artikelnummern

Polzahl	980-D	Länge	VPE
2	20.873.602	14,00	200
3	20.873.603	20,30	100
4	20.873.604	26,60	100
5	20.873.605	33,00	100
6	20.873.606	39,30	100
7	20.873.607	45,70	50
8	20.873.608	52,00	50
9	20.873.609	58,40	50
10	20.873.610	64,70	50
11	20.873.611	71,10	50
12	20.873.612	77,50	50
13	20.873.613	83,80	50
14	20.873.614	90,10	25
15	20.873.615	96,50	40
16	20.873.616	102,80	25
17	20.873.617	109,20	25
18	20.873.618	115,50	25
19	20.873.619	121,90	25
20	20.873.620	128,20	25
21	20.873.621	134,60	25
22	20.873.622	141,00	25
23	20.873.623	147,30	25
24	20.873.624	153,60	25
25	20.873.625	160,00	20
26	20.873.626	166,30	20
27	20.873.627	172,60	20
28	20.873.628	179,00	20
29	20.873.629	185,30	20
30	20.873.630	191,70	20
31	20.873.631	198,00	20
32	20.873.632	204,30	20

Materialdaten

Gehäusematerial	PA, grau, V-0
Kriechstromfestigkeit	CTI ≥ 600
Isolierstoffgruppe	I
Temperaturgrenzen	-40°C bis 100°C
Anschlussbügel	Messing, verzinkt
Schraube	M3, Stahl verzinkt, blau passiviert
Lötstift	0,8 x 1,0 mm; Messing, verzinkt

Zulassungen

	Strom	Spannung	Gruppe	AWG	Nm
	7	300	B	22 - 18	0,51
	7	150	C	22 - 18	0,51
	7	300	B, D, E	22 - 18	0,51

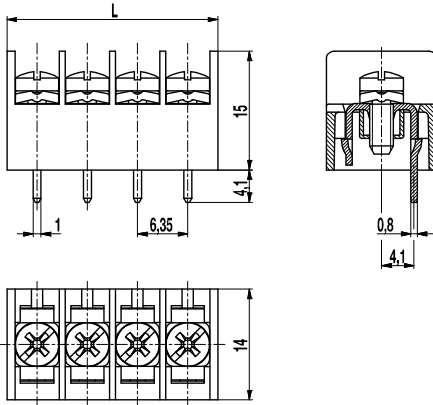
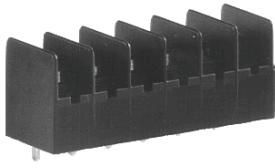
Sonderausführung / Zubehör

- Fortlaufende Nummerierung
- Sonderbeschriftung nach Zeichnung
- Kreuzschlitzschrauben
- Abdeckkappe 980-A
- Befestigungsstifte BEF-980

Leiterplattenklemme

980-S

Schraubanschluss, 1 Lötstift pro Pol



Allgemeine Daten

Raster	6,35 mm
Polzahlen	2 - 32

Technische Daten

Klemmbereich	<i>starr / flexibel / AWG</i>
	0,25 - 1,5 mm ² / 0,25 - 1 mm ² / 22 - 18 AWG
Bemessungsquerschnitt	0,75 mm ²
Abisolierlänge	6 mm
Überspannungskategorie	III
Verschmutzungsgrad	3
Bemessungsspannung	320 V
Bemessungsstoßspannung	4 kV
Isolationsspannung	250 V nach EN 60998-1
Bemessungsstrom	9 A
Leiterplattenbohrung	ø 1,6 mm
Neumdrehmoment	0,5 Nm
Sonstige Angaben	Es können 2 Leiter gleichen Querschnitts pro Pol angeschlossen werden.



Artikelnummern

Polzahl	980-S	Länge	VPE
2	10.873.602	14,00	200
3	10.873.603	20,30	100
4	10.873.604	26,60	100
5	10.873.605	33,00	100
6	10.873.606	39,30	100
7	10.873.607	45,70	50
8	10.873.608	52,00	50
9	10.873.609	58,40	50
10	10.873.610	64,70	50
11	10.873.611	71,10	50
12	10.873.612	77,50	50
13	10.873.613	83,80	50
14	10.873.614	90,10	25
15	10.873.615	96,50	40
16	10.873.616	102,80	25
17	10.873.617	109,20	25
18	10.873.618	115,50	25
19	10.873.619	121,90	25
20	10.873.620	128,20	25
21	10.873.621	134,60	25
22	10.873.622	141,00	25
23	10.873.623	147,30	25
24	10.873.624	153,60	25
25	10.873.625	160,00	20
26	10.873.626	166,30	20
27	10.873.627	172,60	20
28	10.873.628	179,00	20
29	10.873.629	185,30	20
30	10.873.630	191,70	20
31	10.873.631	198,00	20
32	10.873.632	204,30	20

Materialdaten

Gehäusematerial	PA, grau, V-0
Kriechstromfestigkeit	CTI ≥ 600
Isolierstoffgruppe	I
Temperaturgrenzen	-40°C bis 100°C
Anschlussbügel	Messing, verzinkt
Schraube	M3, Stahl verzinkt, blau passiviert
Lötstift	0,8 x 1,0 mm; Messing, verzinkt

Zulassungen

	Strom	Spannung	Gruppe	AWG	Nm
	7	300	B	22 - 18	0,51
	7	150	C	22 - 18	0,51
	7	300	B, D, E	22 - 18	0,51

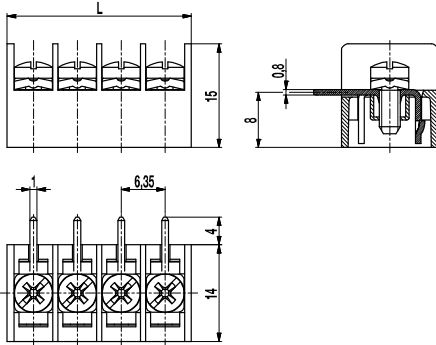
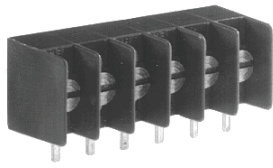
Sonderausführung / Zubehör

- Fortlaufende Nummerierung
- Sonderbeschriftung nach Zeichnung
- Kreuzschlitzschrauben
- Abdeckkappe 980-A
- Befestigungsstifte BEF-980

Leiterplattenklemme

980-W

Schraubanschluss, Drahteführung vertikal zur LP



Artikelnummern

Polzahl	980-W	Länge	VPE
2	30.873.602	14,00	200
3	30.873.603	20,30	100
4	30.873.604	26,60	100
5	30.873.605	33,00	100
6	30.873.606	39,30	100
7	30.873.607	45,70	50
8	30.873.608	52,00	50
9	30.873.609	58,40	50
10	30.873.610	64,70	50
11	30.873.611	71,10	50
12	30.873.612	77,50	50
13	30.873.613	83,80	50
14	30.873.614	90,10	25
15	30.873.615	96,50	40
16	30.873.616	102,80	25
17	30.873.617	109,20	25
18	30.873.618	115,50	25
19	30.873.619	121,90	25
20	30.873.620	128,20	25
21	30.873.621	134,60	25
22	30.873.622	141,00	25
23	30.873.623	147,30	25
24	30.873.624	153,60	25
25	30.873.625	160,00	20
26	30.873.626	166,30	20
27	30.873.627	172,60	20
28	30.873.628	179,00	20
29	30.873.629	185,30	20
30	30.873.630	191,70	20
31	30.873.631	198,00	20
32	30.873.632	204,30	20

Allgemeine Daten

Raster	6,35 mm
Polzahlen	2 - 32



Technische Daten

Klemmbereich	<i>starr / flexibel / AWG</i>
	0,25 - 1,5 mm ² / 0,25 - 1 mm ² / 22 - 18 AWG
Bemessungsquerschnitt	0,75 mm ²
Abisolierlänge	6 mm
Überspannungskategorie	III
Verschmutzungsgrad	3
Bemessungsspannung	320 V
Bemessungsstoßspannung	4 kV
Isolationsspannung	250 V nach EN 60998-1
Bemessungsstrom	9 A
Leiterplattenbohrung	ø 1,6 mm
Neumdrehmoment	0,5 Nm
Sonstige Angaben	Es können 2 Leiter gleichen Querschnitts pro Pol angeschlossen werden.

Materialdaten

Gehäusematerial	PA, grau, V-0
Kriechstromfestigkeit	CTI ≥ 600
Isolierstoffgruppe	I
Temperaturgrenzen	-40°C bis 100°C
Anschlussbügel	Messing, verzinkt
Schraube	M3, Stahl verzinkt, blau passiviert
Lötstift	0,8 x 1,0 mm; Messing, verzinkt

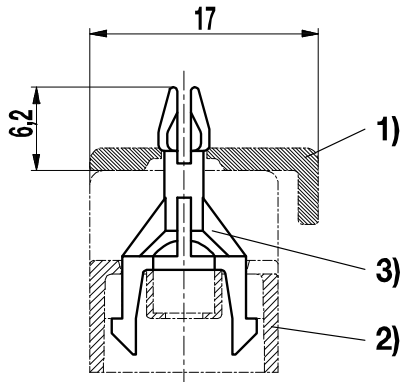
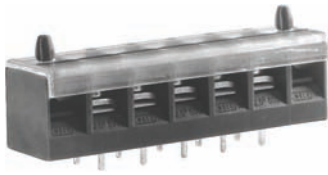
Zulassungen

	Strom	Spannung	Gruppe	AWG	Nm
	7	300	B	22 - 18	0,51
	7	150	C	22 - 18	0,51
	7	300	B, D, E	22 - 18	0,51

Sonderausführung / Zubehör

- Fortlaufende Nummerierung
- Sonderbeschriftung nach Zeichnung
- Kreuzschlitzschrauben
- Abdeckkappe 980-A
- Befestigungsstifte BEF-980

Abdeckkappe 980-A



1) Abdeckkappe
2) Anschlussklemme
3) Befestigungsstift

Die Abdeckkappen dienen als Berührungsschutz für die Anschlussklemmen der Serie 98.

Alle Abdeckkappen sind mit zwei Befestigungslöchern \varnothing 3 mm versehen. Die Befestigung erfolgt nach der Verdrahtung der Leisten mit zwei Stiften, welche in die erste und letzte Leerkammer der Anschlussleisten gesteckt werden.

Bei der Bestellung der Anschlussleiste der Serie 98 müssen die zwei Leerkammern links und rechts außen extra angegeben werden, da sich die Polzahlen der Klemmleisten nur auf bestückte Kammern beziehen.

Die hier angegebenen Polzahlen und Längen berücksichtigen die Leerkammern bereits, d.h.: Eine 3-polige Abdeckkappe beispielsweise passt zu einer 3-poligen Klemmleiste, die mit zwei zusätzlichen Leerkammern versehen ist.

Artikelnummern

Polzahl	980-A	Länge	VPE
1	13.891.201	20,30	200
2	14.891.201	26,60	200
3	15.891.201	33,00	200
4	16.891.201	39,30	100
5	17.891.201	45,70	100
6	18.891.201	52,00	100
7	19.891.201	58,40	100
8	20.891.201	64,70	100
9	21.891.201	71,70	100
10	22.891.201	77,40	100
11	23.891.201	83,80	100
12	24.891.201	90,10	100
13	25.891.201	96,50	100
14	26.891.201	102,80	100
15	27.891.201	109,20	100
16	28.891.201	115,50	100
17	29.891.201	121,90	100
18	30.891.201	128,20	100
19	31.891.201	134,60	100
20	32.891.201	140,90	100

weitere Polzahlen auf Anfrage

Allgemeine Daten

Polzahlen	1 - 30
Verwendbar mit	Leiterplattenklemmen Serie 980

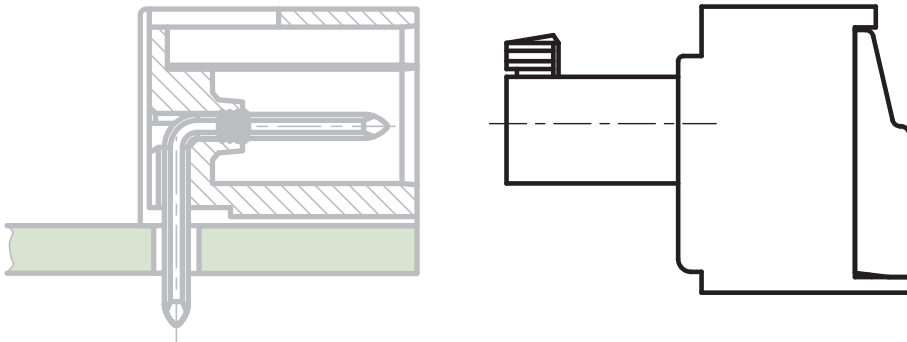
Materialdaten

Gehäusematerial	ABS, transparent
Temperaturgrenzen	-30°C bis 80°C

Sonderausführung / Zubehör

- Befestigungslöcher an anderer Stelle
- Befestigungsstifte BEF-980

Steckerleisten



In diesem Bereich finden Sie unsere Steckerleisten im Raster 5,08 mm.

Steckerleisten bieten in Verbindung mit entsprechenden Buchsen- bzw. Stiftleisten eine Reihe von Vorteilen:

- dezentrale Fertigung der Baugruppen,
- Vermeidung von Verkabelungsirrtümern,
- leichte Entkopplung zu Servicezwecken,
- Anschlussvereinfachung bei verengten Platzverhältnissen.

Im Sortiment der Steckerleisten befinden sich neben Ausführungen zum Schrauben auch Lösungen in Zugfedertechnik. Die Schraubausführungen verfügen über

Schrauben, die gegen Selbstlockern geschützt sind.

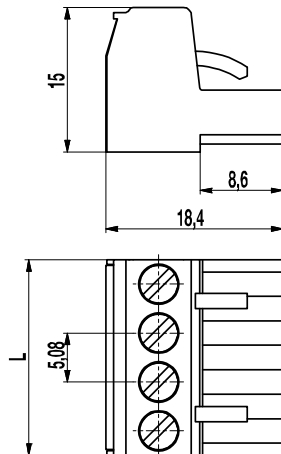
Die Steckerleisten sind zudem im Raster anreihbar.

Die Steckerleisten der Serie 121 besitzen standardmäßig Nuten zur Aufnahme von Kodierkeilen. In Kombination mit entsprechend kodierten Stiftleisten entsteht ein optimaler Verdreh- und Falsch-Steckschutz.

Steckerleiste

121-A-111

Schraubanschluss



Dieses Steckverbindersystem besteht aus Steckerleisten mit Schraubanschluss nach dem Liftsystem (Fahrstuhlprinzip) und Stiftleisten. Die Rüttelsicherheit der Verbindung wird durch Verrasten der Gehäuse miteinander unterstützt.

Alle Ausführungen sind 2- bis 24-polig erhältlich und können im 5,08 mm Raster angereicht werden. Die Schrauben sind unverlierbar. Zur Kodierung haben die Stift- und Steckerleisten pro Pol eine trapezförmige Nut, in welche die Kodierelemente 120-K eingeschoben werden können.

Artikelnummern

Polzahl	121-A-111	Länge	VPE
2	10.808.102	10,16	200
3	10.808.103	15,24	200
4	10.808.104	20,32	100
5	10.808.105	25,40	100
6	10.808.106	30,48	100
7	10.808.107	35,56	50
8	10.808.108	40,64	50
9	10.808.109	45,72	50
10	10.808.110	50,80	50
11	10.808.111	55,88	50
12	10.808.112	60,96	50
13	10.808.113	66,04	50
14	10.808.114	71,12	50
15	10.808.115	76,20	50
16	10.808.116	81,28	50
17	10.808.117	86,36	50
18	10.808.118	91,44	50
19	10.808.119	96,52	50
20	10.808.120	101,60	50
21	10.808.121	106,68	50
22	10.808.122	111,76	50
23	10.808.123	116,84	50
24	10.808.124	121,92	50

Allgemeine Daten

Raster	5,08 mm
Polzahlen	2 - 24
Verwendbar mit	allen Stiftleisten der Serie 121




Technische Daten

Klemmbereich	<i>starr / flexibel / AWG</i>		
	0,2 - 4 mm ² / 0,2 - 2,5 mm ² / 26 - 12 AWG		
Bemessungsquerschnitt	2,5 mm ²		
Abisolierlänge	7 mm ± 0,5 mm		
Überspannungskategorie	III	III	II
Verschmutzungsgrad	3	2	2
Bemessungsspannung	250 V	320 V	630 V
Bemessungsstoßspannung	4 kV	4 kV	4 kV
Isolationsspannung	250 V nach EN 60998-1		
Bemessungsstrom	12 A		
Nenn Drehmoment	0,5 Nm		

Materialdaten

Gehäusematerial	PA, grau, V-0
Kriechstromfestigkeit	CTI ≥ 600
Isolierstoffgruppe	I
Temperaturgrenzen	-40°C bis 100°C
Klemmkörper	Messing, vernickelt
Anschlussbügel	Zinnbronze, verzinkt
Schraube	M3, Stahl verzinkt, blau passiviert
Feder	Zinnbronze, verzinkt

Zulassungen

	Strom	Spannung	Gruppe	AWG	Nm
	15	300	B	26 - 12	0,51
	10	300	D	26 - 12	0,51
	15	300	B	26 - 12	0,51
	10	300	D,E	26 - 12	0,51
					

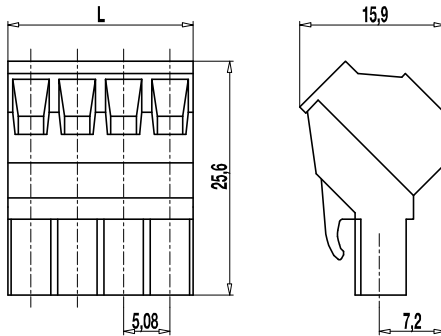
Sonderausführung / Zubehör

- Fortlaufende Nummerierung
- Sonderbeschriftung nach Zeichnung
- Selbstklebende Bezeichnungstreifen BST-5,08
- Rastermaß 10,16 mm für größere Luft- und Kriechstrecken
- Kodierelemente 120-K
- Kodierte Leisten auf Anfrage
- Zugentlastung

Steckerleiste

121-C-111

Schraubanschluss 45°-Winkel zur LP



Dieses Steckverbindersystem besteht aus Steckerleisten mit Schraubanschluss nach dem Liftsystem (Fahrstuhlprinzip) und Stiftleisten. Die Rüttelsicherheit der Verbindung wird durch Verrasten der Gehäuse miteinander unterstützt. Alle Ausführungen sind 2- bis 24-polig erhältlich und können im 5,08 mm Raster angereiht werden. Die Schrauben sind unverlierbar. Zur Kodierung haben die Stift- und Steckerleisten pro Pol eine trapezförmige Nut, in welche die Kodierelemente 120-K eingeschoben werden können.

Durch die im 45°-Winkel zur Leiterplatte liegende Drahtführung, können die Steckerleisten auch hintereinander angeordnet betätigt werden.

Artikelnummern

Polzahl	121-C-111	Länge	VPE
2	10.808.302	10,16	100
3	10.808.303	15,24	100
4	10.808.304	20,32	100
5	10.808.305	25,40	100
6	10.808.306	30,48	100
7	10.808.307	35,56	50
8	10.808.308	40,64	50
9	10.808.309	45,72	50
10	10.808.310	50,80	50
11	10.808.311	55,88	50
12	10.808.312	60,96	50
13	10.808.313	66,04	50
14	10.808.314	71,12	50
15	10.808.315	76,20	50
16	10.808.316	81,28	50
17	10.808.317	86,36	50
18	10.808.318	91,44	50
19	10.808.319	96,52	50
20	10.808.320	101,60	50
21	10.808.321	106,68	50
22	10.808.322	111,76	50
23	10.808.323	116,84	50
24	10.808.324	121,92	50

Allgemeine Daten

Raster	5,08 mm
Polzahlen	2 - 24
Verwendbar mit	allen Stiftleisten der Serie 121




Technische Daten

Klemmbereich	starr / flexibel / AWG		
	0,2 - 4 mm ² / 0,2 - 2,5 mm ² / 26 - 12 AWG		
Bemessungsquerschnitt	2,5 mm ²		
Abisolierlänge	7 mm ± 0,5 mm		
Überspannungskategorie	III	III	II
Verschmutzungsgrad	3	2	2
Bemessungsspannung	250 V	320 V	630 V
Bemessungsstoßspannung	4 kV	4 kV	4 kV
Isolationsspannung	250 V nach EN 60998-1		
Bemessungsstrom	12 A		
Neendrehmoment	0,5 Nm		

Materialdaten

Gehäusematerial	PA, grau, V-0
Kriechstromfestigkeit	CTI ≥ 600
Isolierstoffgruppe	I
Temperaturgrenzen	-40°C bis 100°C
Klemmkörper	Messing, vernickelt
Anschlussbügel	Zinnbronze, verzinkt
Schraube	M3, Stahl verzinkt, blau passiviert
Feder	Zinnbronze, verzinkt

Zulassungen

	Strom	Spannung	Gruppe	AWG	Nm
	15	300	B	26 - 12	0,51
	10	300	D	26 - 12	0,51
	15	300	B	26 - 12	0,51
	10	300	D,E	26 - 12	0,51
					

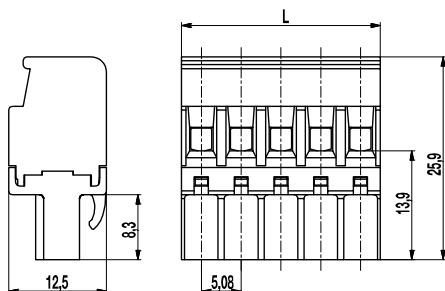
Sonderausführung / Zubehör

- Fortlaufende Nummerierung
- Sonderbeschriftung nach Zeichnung
- Selbstklebende Bezeichnungstreifen BST-5,08
- Rastermaß 10,16 mm für größere Luft- und Kriechstrecken
- Kodierelemente 120-K
- Kodierte Leisten auf Anfrage

Steckerleiste

121-D-111

Schraubanschluss, rückseitige Rasthaken



Dieses Steckverbindersystem besteht aus Steckerleisten mit Schraubanschluss nach dem Liftsystem (Fahrstuhlprinzip) und Stiftleisten. Die Rüttelsicherheit der Verbindung wird durch Verrasten der Gehäuse miteinander unterstützt.

Alle Ausführungen sind 2- bis 24-polig erhältlich und können im 5,08 mm Raster angereiht werden. Die Schrauben sind unverlierbar. Zur Kodierung haben die Stift- und Steckerleisten pro Pol eine trapezförmige Nut, in welche die Kodierelemente 120-K eingeschoben werden können.

Die Steckerleisten 121-D zeichnen sich dadurch aus, dass die Drahtführung senkrecht zur Steckrichtung liegt.

Die Drahtführung befindet sich bei dieser Ausführung auf der den Rasthaken gegenüberliegenden Seite.

Artikelnummern

Polzahl	121-D-111	Länge	VPE
2	10.808.602	10,16	100
3	10.808.603	15,24	100
4	10.808.604	20,32	100
5	10.808.605	25,40	100
6	10.808.606	30,48	100
7	10.808.607	35,56	50
8	10.808.608	40,64	50
9	10.808.609	45,72	50
10	10.808.610	50,80	50
11	10.808.611	55,88	50
12	10.808.612	60,96	100
13	10.808.613	66,04	50
14	10.808.614	71,12	50
15	10.808.615	76,20	50
16	10.808.616	81,28	50
17	10.808.617	86,36	50
18	10.808.618	91,44	50
19	10.808.619	96,52	50
20	10.808.620	101,60	50
21	10.808.621	106,68	50
22	10.808.622	111,76	50
23	10.808.623	116,84	50
24	10.808.624	121,92	50

Allgemeine Daten

Raster	5,08 mm
Polzahlen	2 - 24
Verwendbar mit	allen Stiftleisten der Serie 121




Technische Daten

Klemmbereich	<i>starr / flexibel / AWG</i>		
	0,2 - 4 mm ² / 0,2 - 2,5 mm ² / 26 - 12 AWG		
Bemessungsquerschnitt	2,5 mm ²		
Abisolierlänge	7 mm ± 0,5 mm		
Überspannungskategorie	III	III	II
Verschmutzungsgrad	3	2	2
Bemessungsspannung	250 V	320 V	630 V
Bemessungsstoßspannung	4 kV	4 kV	4 kV
Isolationsspannung	250 V nach EN 60998-1		
Bemessungsstrom	12 A		
Nenn Drehmoment	0,5 Nm		

Materialdaten

Gehäusematerial	PA, grau, V-0
Kriechstromfestigkeit	CTI ≥ 600
Isolierstoffgruppe	I
Temperaturgrenzen	-40°C bis 100°C
Klemmkörper	Messing, vernickelt
Anschlussbügel	Zinnbronze, verzinkt
Schraube	M3, Stahl verzinkt, blau passiviert
Feder	Zinnbronze, verzinkt

Zulassungen

	Strom	Spannung	Gruppe	AWG	Nm
	15	300	B	26 - 12	0,51
	10	300	D	26 - 12	0,51
	15	300	B	26 - 12	0,51
	10	300	D, E	26 - 12	0,51
					

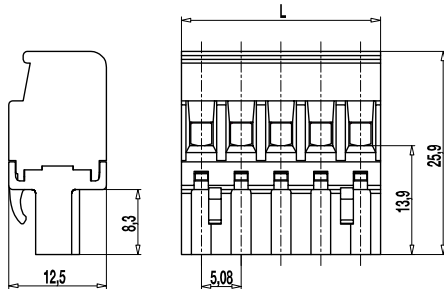
Sonderausführung / Zubehör

- Fortlaufende Nummerierung
- Sonderbeschriftung nach Zeichnung
- Selbstklebende Bezeichnungstreifen BST-5,08
- Rastermaß 10,16 mm für größere Luft- und Kriechstrecken
- Kodierelemente 120-K
- Kodierte Leisten auf Anfrage
- Zugentlastung

Steckerleiste

121-D-121

Schraubanschluss



Dieses Steckverbindersystem besteht aus Steckerleisten mit Schraubanschluss nach dem Liftsystem (Fahrstuhlprinzip) und Stiftleisten. Die Rüttelsicherheit der Verbindung wird durch Verrasten der Gehäuse miteinander unterstützt. Alle Ausführungen sind 2- bis 24-polig erhältlich und können im 5,08 mm Raster angereiht werden. Die Schrauben sind unverlierbar. Zur Kodierung haben die Stift- und Steckerleisten pro Pol eine trapezförmige Nut, in welche die Kodierelemente 120-K eingeschoben werden können.

Die Steckerleisten 121-D zeichnen sich dadurch aus, dass die Drahtführung senkrecht zur Steckrichtung liegt. Die Drahtführung befindet sich bei dieser Ausführung auf Seite der Rasthaken.

Artikelnummern

Polzahl	121-D-121	Länge	VPE
2	20.808.602	10,16	100
3	20.808.603	15,24	100
4	20.808.604	20,32	100
5	20.808.605	25,40	100
6	20.808.606	30,48	100
7	20.808.607	35,56	50
8	20.808.608	40,64	50
9	20.808.609	45,72	50
10	20.808.610	50,80	50
11	20.808.611	55,88	50
12	20.808.612	60,96	100
13	20.808.613	66,04	50
14	20.808.614	71,12	50
15	20.808.615	76,20	50
16	20.808.616	81,28	50
17	20.808.617	86,36	50
18	20.808.618	91,44	50
19	20.808.619	96,52	50
20	20.808.620	101,60	50
21	20.808.621	106,68	50
22	20.808.622	111,76	50
23	20.808.623	116,84	50
24	20.808.624	121,92	50

Allgemeine Daten

Raster	5,08 mm
Polzahlen	2 - 24
Verwendbar mit	allen Stiftleisten der Serie 121




Technische Daten

Klemmbereich	<i>starr / flexibel / AWG</i> 0,2 - 2,5 mm ² / 0,2 - 2,5 mm ² / 26 - 12 AWG
Bemessungsquerschnitt	2,5 mm ²
Abisolierlänge	7 mm
Bemessungsspannung	630 V nach EN 60664-1, Verschmutzungsgrad 2, Luft- und Kriechstrecken: > 3,2 mm
Bemessungs-Stoßspannung	2,5 kV
Isolationsspannung	250 V nach EN 60998-1
Bemessungsstrom	12 A
Nenn Drehmoment	0,5 Nm

Materialdaten

Gehäusematerial	PA, grau, V-0
Kriechstromfestigkeit	CTI ≥ 600
Isolierstoffgruppe	I
Temperaturgrenzen	-40°C bis 100°C
Klemmkörper	Messing, vernickelt
Anschlussbügel	Zinnbronze, verzinkt
Schraube	M3, Stahl verzinkt, blau passiviert
Feder	Zinnbronze, verzinkt

Zulassungen

	Strom	Spannung	Gruppe	AWG	Nm
	15	300	B	26 - 12	0,51
	10	300	D	26 - 12	0,51
	15	300	B	26 - 12	0,51
	10	300	D,E	26 - 12	0,51
					

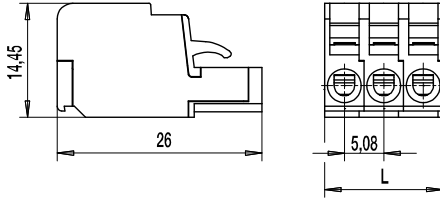
Sonderausführung / Zubehör

- Fortlaufende Nummerierung
- Sonderbeschriftung nach Zeichnung
- Selbstklebende Bezeichnungstreifen BST-5,08
- Rastermaß 10,16 mm für größere Luft- und Kriechstrecken
- Kodierelemente 120-K
- Kodierte Leisten auf Anfrage
- Zugentlastung

Steckerleiste

121-F-111

Zugfederanschluss



Die Steckerleisten mit den schraubenlosen Anschlüssen ergänzen unsere „CONNECTA“-Serie. Das Bemessungsquerschnitt von 2,5 mm² orientiert sich an den Schraubanschlussvarianten. Kupferleiter von eindrätig bis feindrätig (2,5 mm²) als auch mit Stifkabelschuhen oder gecrimpten Aderendhülsen sind verwendbar. Bei letzteren ist der Querschnitt entsprechend zu reduzieren. Die weiteren Bemessungsdaten stimmen mit den Schraubvarianten überein.

Zur Kodierung haben die Stift- und Steckerleisten pro Pol eine trapezförmige Nut, in welche die Kodierelemente 120-K eingeschoben werden können. Prüfanschlüsse für Prüfstecker mit \varnothing 2 mm oder \varnothing 2,3 mm bzw. für gefederte Prüfstifte sind von der Oberseite der Klemmen zugänglich. Die Steckerleisten bestehen aus Einzelpolen und werden werkseitig in der gewünschten Polzahl gefertigt.

Bedienbar sind die Steckerleisten mit handelsüblichen Schraubendrehern mit Klingebreite 3 mm bzw. mit einer Betätigungszange, oder mit einem eingebauten Drücker, siehe 121-F-211.

Artikelnummern

Polzahl	121-F-111	Länge	VPE
2	12.808.952	10,16	200
3	13.808.952	15,24	200
4	14.808.952	20,32	100
5	15.808.952	25,40	100
6	16.808.952	30,48	100
7	17.808.952	35,56	50
8	18.808.952	40,64	50
9	19.808.952	45,72	50
10	20.808.952	50,80	50
11	21.808.952	55,88	50
12	22.808.952	60,96	50

Allgemeine Daten

Raster	5,08 mm
Polzahlen	2 - 12
Verwendbar mit	allen Stiftleisten der Serie 121

Technische Daten

Klemmbereich	<i>starr / flexibel / AWG</i>
	0,2 - 4 mm ² / 0,2 - 2,5 mm ² / 24 - 12 AWG
Bemessungsquerschnitt	2,5 mm ²
Abisolierlänge	8,5 mm \pm 0,5 mm
Überspannungskategorie	II
Verschmutzungsgrad	2
Bemessungsspannung	320 V
Bemessungsstoßspannung	2,5 kV
Isolationsspannung	250 V nach EN 60998-1
Bemessungsstrom	12 A

Materialdaten

Gehäusematerial	PA, grau, V-0
Kriechstromfestigkeit	CTI \geq 600
Isolierstoffgruppe	I
Temperaturgrenzen	-40°C bis 100°C
Anschlussbügel	Kupferlegierung, verzinkt
Zugfeder	Stahl, rostfrei
Feder	Kupferlegierung, verzinkt

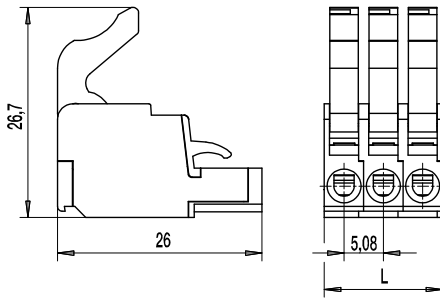
Sonderausführung / Zubehör

- Fortlaufende Nummerierung
- Sonderbeschriftung nach Zeichnung
- Selbstklebende Bezeichnungstreifen BST-5,08
- Kodierelemente 120-K
- Kodierte Leisten auf Anfrage
- Zugentlastung
- Betätigungszange 120-F

Steckerleiste

121-F-211

Zugfederanschluss, mit Drücker



Die Federleisten mit den schraubenlosen Anschlüssen ergänzen unsere „CONECTA“-Serie.

Das Bemessungsquerschnitt von 2,5 mm² orientiert sich an den Schraubanschlussvarianten. Kupferleiter von eindrätig bis feindrätig (2,5 mm²) als auch mit Stiftkabelschuhen oder gecrimpten Aderendhülsen sind verwendbar. Bei letzteren ist der Querschnitt entsprechend zu reduzieren. Die weiteren Bemessungsdaten stimmen mit den Schraubvarianten überein.

Zur Kodierung haben die Stift- und Steckerleisten pro Pol eine trapezförmige Nut, in welche die Kodierelemente 120-K eingeschoben werden können. Prüfanschlüsse für Prüfstecker mit \varnothing 2 mm oder \varnothing 2,3 mm bzw. für gefederte Prüfstifte sind von der Oberseite der Klemmen zugänglich. Die Steckerleisten bestehen aus Einzelpolen und werden werkseitig in der gewünschten Polzahl gefertigt.

Bedienbar sind die Steckerleisten mit dem eingebauten Drücker.

Artikelnummern

Polzahl	121-F-211	Länge	VPE
2	12.808.955	10,16	200
3	13.808.955	15,24	200
4	14.808.955	20,32	100
5	15.808.955	25,40	100
6	16.808.955	30,48	100
7	17.808.955	35,56	50
8	18.808.955	40,64	50
9	19.808.955	45,72	50
10	20.808.955	50,08	50
11	21.808.955	55,88	50
12	22.808.955	60,69	50

Allgemeine Daten

Raster	5,08 mm
Polzahlen	2 - 12
Verwendbar mit	allen Stiftleisten der Serie 121

Technische Daten

Klemmbereich	<i>starr / flexibel / AWG</i>
	0,2 - 4 mm ² / 0,2 - 2,5 mm ² / 24 - 12 AWG
Bemessungsquerschnitt	2,5 mm ²
Abisolierlänge	8,5 mm \pm 0,5 mm
Überspannungskategorie	II
Verschmutzungsgrad	2
Bemessungsspannung	320 V
Bemessungsstoßspannung	2,5 kV
Isolationsspannung	250 V nach EN 60998-1
Bemessungsstrom	12 A

Materialdaten

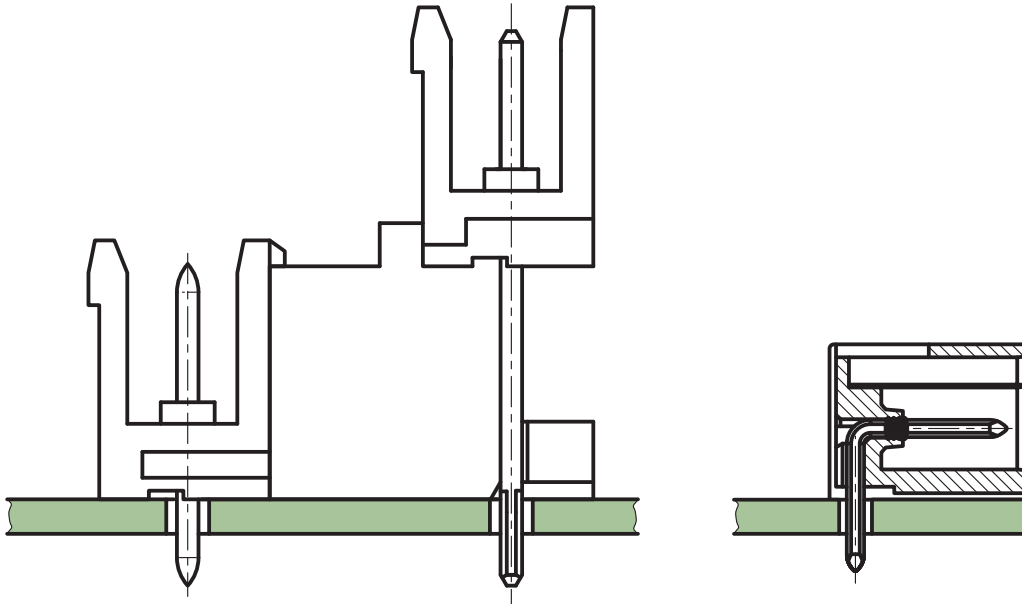
Gehäusematerial	PA, grau, V-0
Kriechstromfestigkeit	CTI \geq 600
Isolierstoffgruppe	I
Temperaturgrenzen	-40°C bis 100°C
Anschlussbügel	Kupferlegierung, verzinkt
Zugfeder	Stahl, rostfrei
Feder	Kupferlegierung, verzinkt

Sonderausführung / Zubehör

- Fortlaufende Nummerierung
- Sonderbeschriftung nach Zeichnung
- Selbstklebende Bezeichnungstreifen BST-5,08
- Kodierelemente 120-K
- Kodierte Leisten auf Anfrage
- Zugentlastung



■ Stiftleisten



Als Gegenstücke zu den Steckerleisten finden Sie hier die Stiftleisten der Serie 121. Je nach Ausführung sind diese von 2- bis 24-polig, Ausführungen mit Flanschen von 2- bis 22-polig und Etagenausführungen von 4- bis 48-polig erhältlich.

Bei der Steckrichtung hat der Anwender die Wahl zwischen vertikal oder parallel zur Leiterplatte.

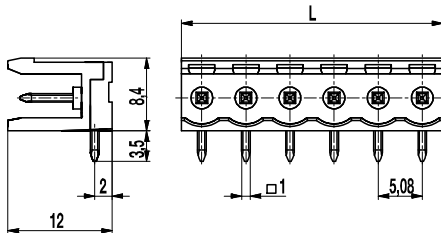
Die Stiftleisten der Serie 121 besitzen wie die Steckerleisten Nuten zur Aufnahme von Kodierelementen. Seitliche Winkелеlemente an den Gehäusen verhindern zuverlässig ein Überstecken der Steckerleisten.

Etagenausführungen erweitern die Anwendungsmöglichkeiten erheblich.

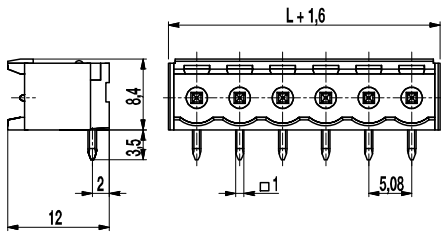
Stiftleiste

121-M-111/-211

Steckrichtung parallel zur LP



121-M-111



121-M-211

Dieses Steckverbindersystem besteht aus Steckerleisten mit Schraubanschluss und Stiftleisten. Die Rüttelsicherheit der Verbindung wird durch Verrasten der Gehäuse miteinander unterstützt.

Alle Ausführungen sind 2- bis 24-polig erhältlich und können bei Serie 121 im 5,08 mm Raster angereiht werden.

Der Anwender hat die Wahl zwischen verschiedenen Bauformen mit vertikaler oder paralleler Steckrichtung zur Leiterplatte. Bei der Ausführung ..-M-111 handelt es sich um eine Stiftleiste ohne Seitenwand, bei der ..-M-211 um eine Stiftleiste mit geschlossener Seitenwand.

Zur Kodierung haben die Stift- und Steckerleisten pro Pol eine trapezförmige Nut, in welche die Kodierelemente 120-K eingeschoben werden können. Die Leisten sind standardmäßig unbeschriftet, können aber auch nach Angabe bedruckt geliefert werden.

Artikelnummern

Polzahl	121-M-111	121-M-211	Länge	VPE
2	10.806.102	10.806.126	10,16	200
3	10.806.103	10.806.127	15,24	200
4	10.806.104	10.806.128	20,32	100
5	10.806.105	10.806.129	25,40	100
6	10.806.106	10.806.130	30,48	100
7	10.806.107	10.806.131	35,56	50
8	10.806.108	10.806.132	40,64	50
9	10.806.109	10.806.133	45,72	50
10	10.806.110	10.806.134	50,80	50
11	10.806.111	10.806.135	55,88	50
12	10.806.112	10.806.136	60,96	50

weitere Polzahlen auf Anfrage

Allgemeine Daten

Raster	5,08 mm
Polzahlen	2 - 24
Verwendbar mit	allen Steckerleisten der Serie 121
Zusatzinformationen	Hinweis für Bestellung ..-111: ohne Seitenwand ..-211: mit Seitenwand




Technische Daten

Überspannungskategorie	III	III	II
Verschmutzungsgrad	3	2	2
Bemessungsspannung	250 V	320 V	630 V
Bemessungsstoßspannung	4 kV	4 kV	4 kV
Isolationsspannung	250 V nach EN 60998-1		
Bemessungsstrom	12 A		
Leiterplattenbohrung	ø 1,4 mm		

Materialdaten

Gehäusematerial	PA, grau, V-0
Kriechstromfestigkeit	CTI ≥ 600
Isolierstoffgruppe	I
Temperaturgrenzen	-40°C bis 100°C
Lötstift	1,0 x 1,0 mm; Messing, verzinkt

Zulassungen

	Strom	Spannung	Gruppe	AWG	Nm
	15	300	B		
	10	300	D		
	15	300	B		
	10	300	D, E		
					

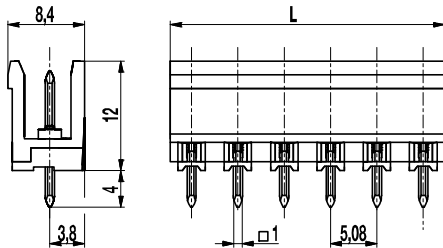
Sonderausführung / Zubehör

- Fortlaufende Nummerierung
- Sonderbeschriftung nach Zeichnung
- Selbstklebende Bezeichnungstreifen BST-5,08
- Rastermaß 10,16 mm für größere Luft- und Kriechstrecken
- Längere Lötstifte
- Kodierelemente 120-K
- Kodierte Leisten auf Anfrage

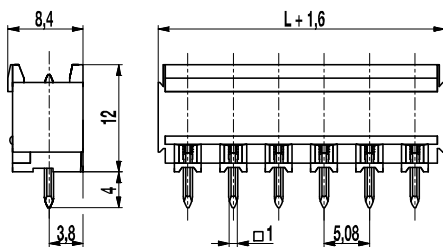
Stiflleiste

121-M-121/-221

Steckrichtung vertikal zur LP



121-M-121



121-M-221

Dieses Steckverbindersystem besteht aus Steckerleisten mit Schraubanschluss und Stiflleisten. Die Rüttelsicherheit der Verbindung wird durch Verrasten der Gehäuse miteinander unterstützt.

Alle Ausführungen sind 2- bis 24-polig erhältlich und können bei Serie 121 im 5,08 mm Raster angereiht werden. Der Anwender hat die Wahl zwischen verschiedenen Bauformen mit vertikaler oder paralleler Steckrichtung zur Leiterplatte. Bei der Ausführung ...M-121 handelt es sich um eine Stiflleiste ohne Seitenwand, bei ...M-221 um eine Stiflleiste mit geschlossener Seitenwand.

Zur Kodierung haben die Stift- und Steckerleisten pro Pol eine trapezförmige Nut, in welche die Kodierelemente 120-K eingeschoben werden können.

Artikelnummern

Polzahl	121-M-121	121-M-221	Länge	VPE
2	20.806.102	20.806.126	10,16	200
3	20.806.103	20.806.127	15,24	200
4	20.806.104	20.806.128	20,32	100
5	20.806.105	20.806.129	25,40	100
6	20.806.106	20.806.130	30,48	100
7	20.806.107	20.806.131	35,56	50
8	20.806.108	20.806.132	40,64	50
9	20.806.109	20.806.133	45,72	50
10	20.806.110	20.806.134	50,80	50
11	20.806.111	20.806.135	55,88	50
12	20.806.112	20.806.136	60,96	50

weitere Polzahlen auf Anfrage

Allgemeine Daten

Raster	5,08 mm
Polzahlen	2 - 24
Verwendbar mit	allen Steckerleisten der Serie 121
Zusatzinformationen	Hinweis für Bestellung ...121: ohne Seitenwand ...221: mit Seitenwand




Technische Daten

Überspannungskategorie	III	III	II
Verschmutzungsgrad	3	2	2
Bemessungsspannung	250 V	320 V	630 V
Bemessungsstoßspannung	4 kV	4 kV	4 kV
Isolationsspannung	250 V nach EN 60998-1		
Bemessungsstrom	12 A		
Leiterplattenbohrung	ø 1,4 mm		

Materialdaten

Gehäusematerial	PA, grau, V-0
Kriechstromfestigkeit	CTI ≥ 600
Isolierstoffgruppe	I
Temperaturgrenzen	-40°C bis 100°C
Lötstift	1,0 x 1,0 mm; Messing, verzinkt

Zulassungen

	Strom	Spannung	Gruppe	AWG	Nm
	15	300	B		
	10	300	D		
	15	300	B		
	10	300	D, E		
					

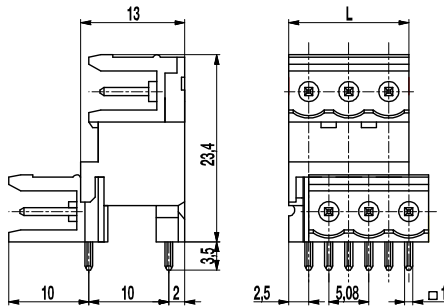
Sonderausführung / Zubehör

- Fortlaufende Nummerierung
- Sonderbeschriftung nach Zeichnung
- Selbstklebende Bezeichnungstreifen BST-5,08
- Rastermaß 10 mm für größere Luft- und Kriechstrecken
- Längere Lötstifte
- Kodierelemente 120-K
- Kodierte Leisten auf Anfrage

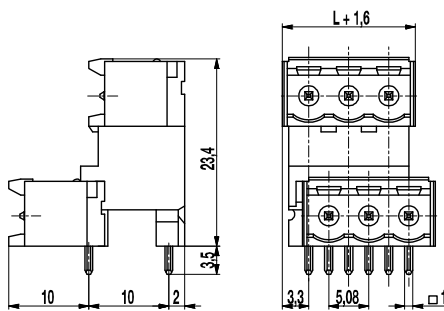
Stiflleiste

121-M-151/-251

Steckrichtung parallel zur LP, Etagenausführung



121-M-151



121-M-251

Dieses Steckverbindersystem besteht aus Steckerleisten mit Schraubanschluss und Stiflleisten. Die Rüttelsicherheit der Verbindung wird durch Verrasten der Gehäuse miteinander unterstützt.

Alle Ausführungen in Etagenversion sind 4- bis 48-polig erhältlich und können bei Serie 121 im 5,08 mm Raster angereicht werden. Der Anwender hat die Wahl zwischen verschiedenen Bauformen mit vertikaler oder paralleler Steckrichtung zur Leiterplatte. Bei der Ausführung ...-M-151 handelt es sich um eine Stiflleiste ohne Seitenwand, bei ...-M-251 um eine Stiflleiste mit geschlossener Seitenwand.

Zur Kodierung haben die Stift- und Steckerleisten pro Pol eine trapezförmige Nut, in welche die Kodierelemente 120-K eingeschoben werden können.

Artikelnummern

Polzahl	121-M-151	121-M-251	Länge	VPE
4	10.806.152	10.806.176	20,32	100
6	10.806.153	10.806.177	30,48	100
8	10.806.154	10.806.178	40,64	50
10	10.806.155	10.806.179	50,80	50
12	10.806.156	10.806.180	60,96	50
14	10.806.157	10.806.181	71,12	50
16	10.806.158	10.806.182	81,28	25
18	10.806.159	10.806.183	91,44	25
20	10.806.160	10.806.184	101,60	25
22	10.806.161	10.806.185	111,76	25
24	10.806.162	10.806.186	121,92	25

weitere Polzahlen auf Anfrage

Allgemeine Daten

Raster	5,08 mm
Polzahlen	4 - 48
Verwendbar mit	allen Steckern der Serie 121
Zusatzinformationen	Hinweis für Bestellung ...-151: ohne Seitenwand, nicht vergießbar ...-251: mit Seitenwand, vergießbar

Technische Daten

Bemessungsspannung	630 V nach EN 60664-1 Verschmutzungsgrad 2 Luft- und Kriechstrecken: > 3,2 mm
Bemessungs-Stoßspannung	2,5 kV
Isolationsspannung	250 V nach EN 60998-1
Bemessungsstrom	12 A
Leiterplattenbohrung	ø 1,4 mm

Materialdaten

Gehäusematerial	PA, grau, V-0
Kriechstromfestigkeit	CTI ≥ 600
Isolierstoffgruppe	I
Temperaturgrenzen	-40°C bis 100°C
Lötstift	1,0 x 1,0 mm; Messing, verzinkt

Zulassungen

	Strom	Spannung	Gruppe	AWG	Nm
	15	300	B		
	10	300	D		
	15	300	B		
	10	300	D,E		

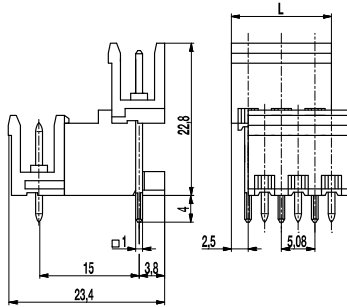
Sonderausführung / Zubehör

- Fortlaufende Nummerierung
- Sonderbeschriftung nach Zeichnung
- Selbstklebende Bezeichnungstreifen BST-5,08
- Rastermaß 10,16 mm für größere Luft- und Kriechstrecken
- Kodierelemente 120-K
- Kodierte Leisten auf Anfrage
- Etagenversion mit hinterer Reihe um 2,5 mm nach rechts versetzt, statt nach links
- Spezielle Kombinationen der vorderen und hinteren Reihe der Etagenversion

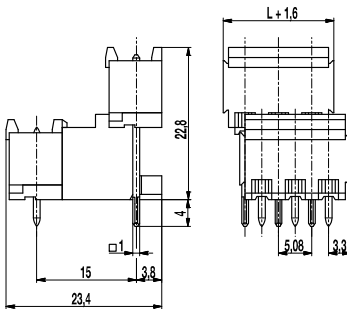
Stiflleiste

121-M-161/-261

Steckrichtung vertikal zur LP, Etagenausführung



121-M-161



121-M-261

Dieses Steckverbindersystem besteht aus Steckerleisten mit Schraubanschluss und Stiflleisten. Die Rüttelsicherheit der Verbindung wird durch Verrasten der Gehäuse miteinander unterstützt.

Alle Ausführungen in Etagenversion sind 4- bis 48-polig erhältlich und können bei Serie 121 im 5,08 mm Raster angereicht werden. Der Anwender hat die Wahl zwischen verschiedenen Bauformen mit vertikaler oder paralleler Steckrichtung zur Leiterplatte. Bei der Ausführung ...M-161 handelt es sich um eine Stiflleiste ohne Seitenwand, bei ...M-261 um eine Stiflleiste mit geschlossener Seitenwand.

Zur Kodierung haben die Stift- und Steckerleisten pro Pol eine trapezförmige Nut, in welche die Kodierelemente 120-K eingeschoben werden können.

Artikelnummern

Polzahl	121-M-161	121-M-261	Länge	VPE
4	30.806.152	30.806.176	20,32	100
6	30.806.153	30.806.177	30,48	100
8	30.806.154	30.806.178	40,64	50
10	30.806.155	30.806.179	50,80	50
12	30.806.156	30.806.180	60,96	50
14	30.806.157	30.806.181	71,12	50
16	30.806.158	30.806.182	81,28	25
18	30.806.159	30.806.183	91,44	25
20	30.806.160	30.806.184	101,60	25
22	30.806.161	30.806.185	111,76	25
24	30.806.162	30.806.186	121,92	25

weitere Polzahlen auf Anfrage

Allgemeine Daten

Raster	5,08 mm
Polzahlen	4 - 48
Verwendbar mit	allen Steckerleisten der Serie 121
Zusatzinformationen	Hinweis für Bestellung ...161: ohne Seitenwand, nicht vergießbar ...261: mit Seitenwand, vergießbar




Technische Daten

Überspannungskategorie	III	III	II
Verschmutzungsgrad	3	2	2
Bemessungsspannung	250 V	320 V	630 V
Bemessungsstoßspannung	4 kV	4 kV	4 kV
Isolationsspannung	250 V nach EN 60998-1		
Bemessungsstrom	12 A		
Leiterplattenbohrung	ø 1,4 mm		

Materialdaten

Gehäusematerial	PA, grau, V-0
Kriechstromfestigkeit	CTI ≥ 600
Isolierstoffgruppe	I
Temperaturgrenzen	-40°C bis 100°C
Lötstift	1,0 x 1,0 mm; Messing, verzinkt

Zulassungen

	Strom	Spannung	Gruppe	AWG	Nm
	15	300	B		
	10	300	D		
	15	300	B		
	10	300	D, E		
					

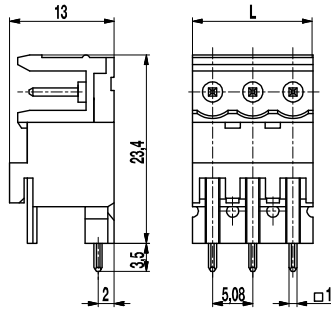
Sonderausführung / Zubehör

- Fortlaufende Nummerierung
- Sonderbeschriftung nach Zeichnung
- Selbstklebende Bezeichnungstreifen BST-5,08
- Rastermaß 10,16 mm für größere Luft- und Kriechstrecken
- Kodierelemente 120-K
- Kodierte Leisten auf Anfrage
- Etagenversion mit hinterer Reihe um 2,5 mm nach rechts versetzt, statt nach links
- Spezielle Kombinationen der vorderen und hinteren Reihe der Etagenversion

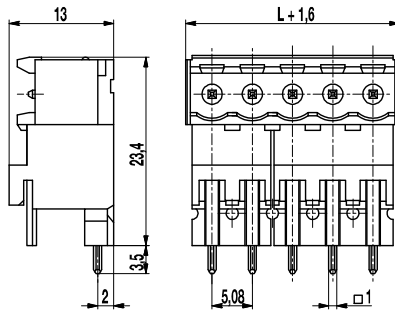
Stiflleiste

121-M-181/-281

Steckrichtung parallel zur LP, Hochversion



121-M-181



121-M-281

Dieses Steckverbindersystem besteht aus Steckerleisten mit Schraubanschluss und Stiflleisten. Die Rüttelsicherheit der Verbindung wird durch Verrasten der Gehäuse miteinander unterstützt.

Alle Ausführungen dieser Hochversion sind 2- bis 24-polig erhältlich und können bei Serie 121 im 5,08 mm Raster angereiht werden. Der Anwender hat die Wahl zwischen verschiedenen Bauformen mit vertikaler oder paralleler Steckrichtung zur Leiterplatte. Bei der Ausführung ...-M-181 handelt es sich um eine Stiflleiste ohne Seitenwand, bei ...-M-281 um eine Stiflleiste mit geschlossener Seitenwand.

Zur Kodierung haben die Stift- und Steckerleisten pro Pol eine trapezförmige Nut, in welche die Kodierelemente 120-K eingeschoben werden können.

Artikelnummern

Polzahl	121-M-181	121-M-281	Länge	VPE
2	25.806.152	25.806.176	10,16	200
3	25.806.153	25.806.177	15,24	100
4	25.806.154	25.806.178	20,32	100
5	25.806.155	25.806.179	25,40	100
6	25.806.156	25.806.180	30,48	100
7	25.806.157	25.806.181	35,56	50
8	25.806.158	25.806.182	40,64	50
9	25.806.159	25.806.183	45,72	50
10	25.806.160	25.806.184	50,80	50
11	25.806.161	25.806.185	55,88	50
12	25.806.162	25.806.186	60,96	50

weitere Polzahlen auf Anfrage

Allgemeine Daten

Raster	5,08 mm
Polzahlen	2 - 24
Verwendbar mit	allen Steckerleisten der Serie 121
Zusatzinformationen	Hinweis für Bestellung ...-181: ohne Seitenwand ...-281: mit Seitenwand

Technische Daten

Überspannungskategorie	III	III	II
Verschmutzungsgrad	3	2	2
Bemessungsspannung	250 V	320 V	630 V
Bemessungsstoßspannung	4 kV	4 kV	4 kV
Isolationsspannung	250 V nach EN 60998-1		
Bemessungsstrom	12 A		
Leiterplattenbohrung	ø 1,4 mm		

Materialdaten

Gehäusematerial	PA, grau, V-0
Kriechstromfestigkeit	CTI ≥ 600
Isolierstoffgruppe	I
Temperaturgrenzen	-40°C bis 100°C
Lötstift	1,0 x 1,0 mm; Messing, verzinkt

Zulassungen

	Strom	Spannung	Gruppe	AWG	Nm
	15	300	B		
	10	300	D		
	15	300	B		
	10	300	D, E		

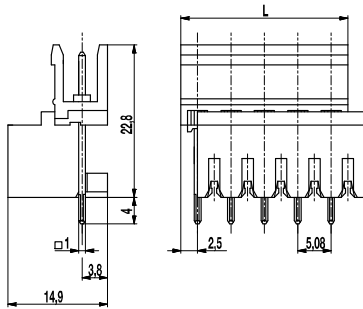
Sonderausführung / Zubehör

- Fortlaufende Nummerierung
- Sonderbeschriftung nach Zeichnung
- Selbstklebende Bezeichnungstreifen BST-5,08
- Rastermaß 10,16 mm für größere Luft- und Kriechstrecken
- Kodierelemente 120-K
- Kodierte Leisten auf Anfrage

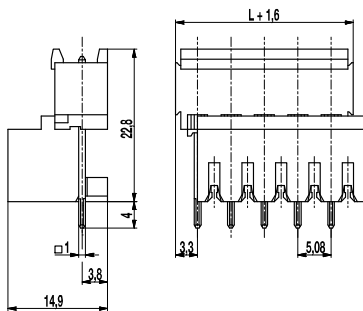
Stiflleiste

121-M-191/-291

Steckrichtung vertikal zur LP, Hochversion



121-M-191



121-M-291

Dieses Steckverbindersystem besteht aus Steckerleisten mit Schraubanschluss und Stiflleisten. Die Rüttelsicherheit der Verbindung wird durch Verrasten der Gehäuse miteinander unterstützt.

Alle Ausführungen dieser Hochversion sind 2- bis 24-polig erhältlich und können bei Serie 121 im 5,08 mm Raster angereiht werden. Der Anwender hat die Wahl zwischen verschiedenen Bauformen mit vertikaler oder paralleler Steckrichtung zur Leiterplatte. Bei der Ausführung ...M-191 handelt es sich um eine Stiflleiste ohne Seitenwand, bei der ...M-291 um eine Stiflleiste mit geschlossener Seitenwand.

Zur Kodierung haben die Stift- und Steckerleisten pro Pol eine trapezförmige Nut, in welche die Kodierelemente 120-K eingeschoben werden können.

Artikelnummern

Polzahl	121-M-191	120-M-291	Länge	VPE
2	25.806.102	25.806.126	10,16	200
3	25.806.103	25.806.127	15,24	100
4	25.806.104	25.806.128	20,32	100
5	25.806.105	25.806.129	25,40	100
6	25.806.106	25.806.130	30,48	100
7	25.806.107	25.806.131	35,56	50
8	25.806.108	25.806.132	40,64	50
9	25.806.109	25.806.133	45,72	50
10	25.806.110	25.806.134	50,80	50
11	25.806.111	25.806.135	55,88	50
12	25.806.112	25.806.136	60,96	50

weitere Polzahlen auf Anfrage

Allgemeine Daten

Raster	5,08 mm
Polzahlen	2 - 24
Verwendbar mit	allen Steckerleisten der Serie 121
Zusatzinformationen	Hinweis für Bestellung ...191: ohne Seitenwand ...291: mit Seitenwand




Technische Daten

Überspannungskategorie	III	III	II
Verschmutzungsgrad	3	2	2
Bemessungsspannung	250 V	320 V	630 V
Bemessungsstoßspannung	4 kV	4 kV	4 kV
Isolationsspannung	250 V nach EN 60998-1		
Bemessungsstrom	12 A		
Leiterplattenbohrung	ø 1,4 mm		

Materialdaten

Gehäusematerial	PA, grau, V-0
Kriechstromfestigkeit	CTI ≥ 600
Isolierstoffgruppe	I
Temperaturgrenzen	-40°C bis 100°C
Lötstift	1,0 x 1,0 mm; Messing, verzinkt

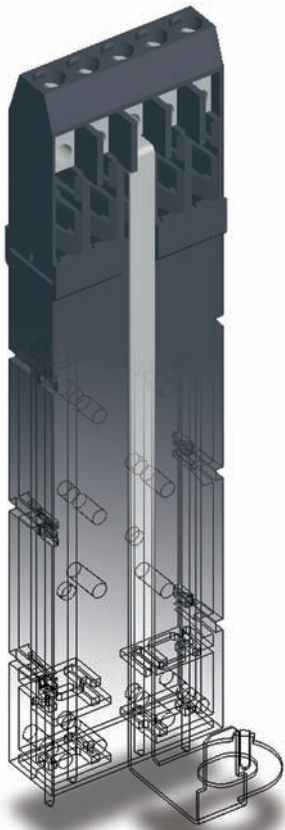
Zulassungen

	Strom	Spannung	Gruppe	AWG	Nm
	15	300	B		
	10	300	D		
	15	300	B		
	10	300	D, E		
					

Sonderausführung / Zubehör

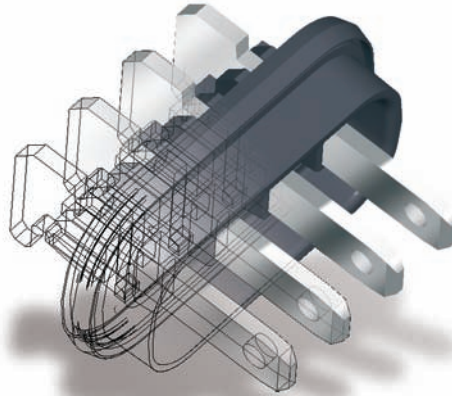
- Fortlaufende Nummerierung
- Sonderbeschriftung nach Zeichnung
- Selbstklebende Bezeichnungstreifen BST-5,08
- Rastermaß 10,16 mm für größere Luft- und Kriechstrecken
- Kodierelemente 120-K
- Kodierte Leisten auf Anfrage

■ Sie suchen eine kundenspezifische Lösung?



"Hoch Hinaus"

Ausführung einer Klemme unserer 970er-Baureihe im Raster 5 mm.
Um einen Abstand von 100 mm zu Leiterplatte zu erreichen, wurde ein Gehäuseunterteil konstruiert, welches die Stifte nicht nur schützt sondern sie auch in eine besondere Anordnung positioniert.
Im Klemmbereich sind noch zusätzlich verlängerte Rippen angebracht.



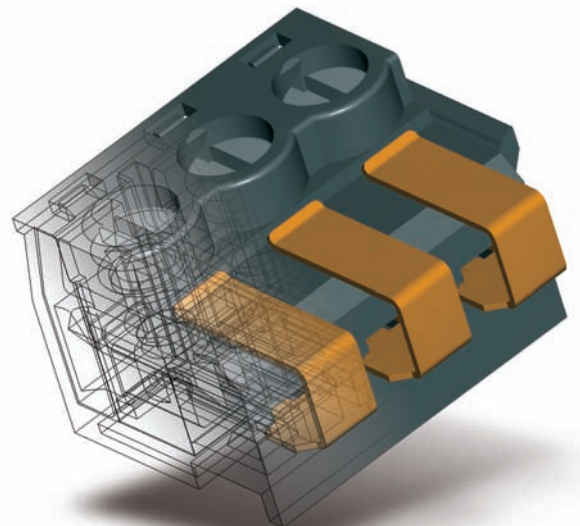
"Abgedichtet"

Im Raster 3,5 mm wurde dieses Einlegeteil mit vier Flachsteckern 2,8 x 0,8 mm dafür entwickelt, die Kontakte abzudichten, die für eine Anwendung der Schutzklasse IP54 gefordert ist.

Unser Produkt-Informationszentrum unterstützt Sie bei allen technischen Fragestellungen.

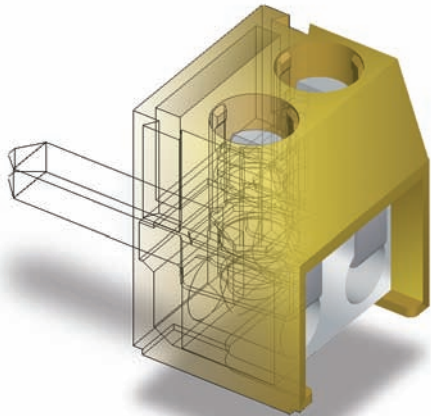
- Rufen Sie uns an unter 06181/105-151.
- Kontaktieren Sie uns per Email unter products@wecogroup.de.
- Sie möchten einen Besuch bei Ihnen vor Ort? Wir vereinbaren gerne einen Besuchstermin.
- Ihnen wäre ein Besuch bei uns angenehmer?
Sie sind bei uns immer herzlich willkommen.

Wir freuen uns auf Ihren Kontakt.



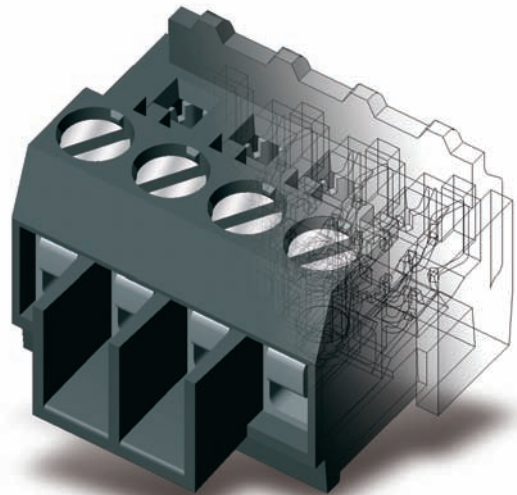
"Gut Kontaktiert"

Diese Steckerleiste im Raster 5 mm verfügt über außen liegende und vergoldete Kontaktflächen.
Die Seitenwände wurden zusätzlich mit Rippen zur Aufnahme eines korrespondierenden Rasthakens versehen.



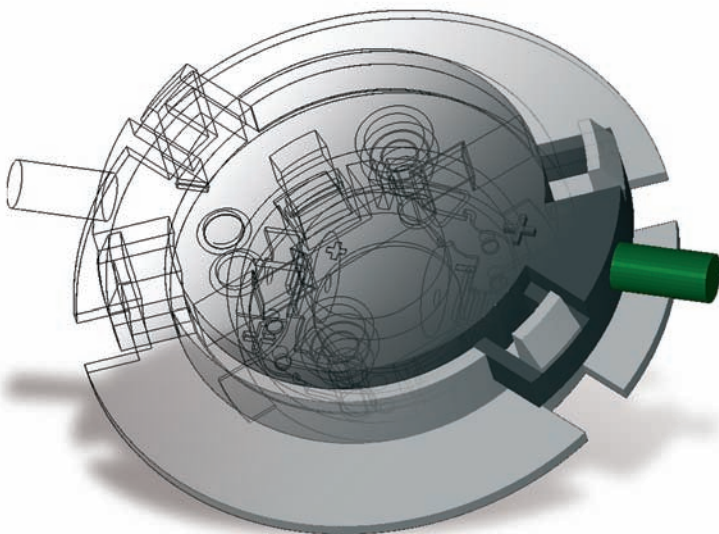
“Stabil gebrückt”

Anschlussklemme im Raster 5 mm mit einem Potential aber zwei Schraubanschlüssen sowie rückseitig einem Steckanschluss. Dies ermöglicht eine Anschlussmöglichkeit an andere Klemmen. Auf Kundenwunsch wurde die Gehäusefarbe in rapsgelb ausgeführt (Ähnlich RAL 1021).



“Lang gerippt”

Eine Steckerleiste im Raster 3,5 mm mit Verdrehschutz und zwei extra langen Einführungsrippen. Im Steckbereich können sowohl Flachstecker als auch Rundstifte kontaktiert werden.

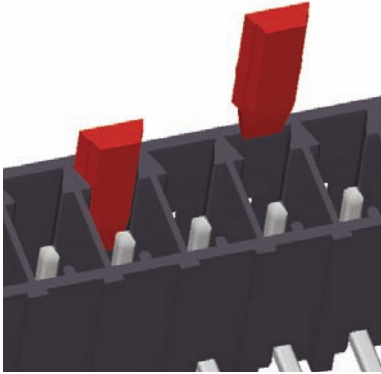


“Solar”

Entwurf für ein Photovoltaik-Verbindungsmodul.

Zubehör / Optionen

Kodierkeile



Dieses Kodierelement ist einsetzbar für die Conecta Reihe 110, 120, 121 und 122.

Zur Kodierung haben alle Stift- und Steckerleisten dieser Reihe pro Pol eine trapezförmige Nut, in welche die Kodierelemente eingeschoben werden können.

Mit dieser einfachen Lösung ist ein fehlerfreies Stecken gewährleistet.

In der Standardausführung haben die Kodierkeile eine leuchtend rote Farbe, wodurch sie in gestecktem Zustand deutlich zu erkennen sind. Alternativ sind sie auch in lichtgrau erhältlich. Jeweils 12 Kodierkeile hängen zu einem Streifen zusammen.

Artikelnummer	Bezeichnung	VPE
20.496.025	120-K/12 KODIEREL.	120
15.496.025	120-K/12 KODIEREL. PLATINGRAU	120

Bezeichnungstreifen

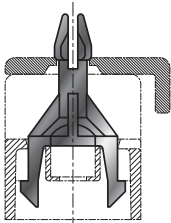


Die selbstklebenden Bezeichnungstreifen bestehen aus Polyester mit schwarzer Schrift auf silbernem Grund, kratzfest oberflächenversiegelt mit Mylar.

Die Nummerierung beginnt mit 1, die angegebene Polzahl ist jeweils die letzte Ziffer. Die Bezeichnungstreifen widerstehen Leiterplattenreinigungsverfahren, die Wasser und Seife, Freon, fluorierte oder chlorierte Bestandteile enthalten, sie sind jedoch nicht reflowlötfähig. Sie werden zu je zehn Streifen pro Hafträgerkarte geliefert.

Artikelnummer	Bezeichnung	Raster	Länge (L)	Breite (a)	VPE
24.499.006	BST-5,08/12	5,08 mm	61 mm	3,5 mm	100
24.499.007	BST-5,08/32	5,08 mm	162 mm	3,5 mm	100

Befestigungsstifte

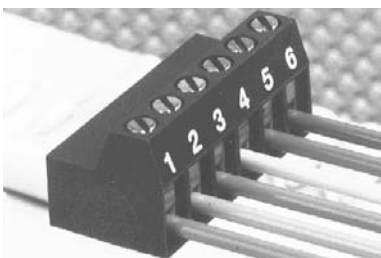


Mit diesen Stiften lassen sich an den Flachsteckerleisten der Serie 980 die Abdeckkappen 980-A anbringen.

Die Befestigungsstifte werden jeweils in die beiden äußeren Leerpole der Flachsteckerleisten der Serie 980 eingesteckt.

Artikelnummer	Bezeichnung	VPE
10.476.007	BEF-980	1.000

Beschriftung



Alternativ zu den selbstklebenden Bezeichnungstreifen, bieten wir auch eine Beschriftung nach ihren Wünschen an. Die Beschriftung erfolgt dabei auf vordefinierten Flächen.

Je nach Gehäusefarbe werden die Zahlen in Weiß oder in Schwarz aufgedruckt. Auf Wunsch beschriften wir auch in Sonderfarben.

Zubehör / Optionen

Farben

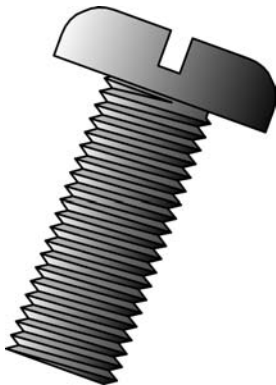


Bei WECO bieten wir eine Vielzahl möglicher Gehäusefarben.

Neben unseren Standardfarben bieten wir auch die Möglichkeit, eine andere Gehäusefarbe einzusetzen.

Für weitere Informationen sprechen Sie uns einfach an, wir geben Ihnen gerne Auskunft.

Schrauben



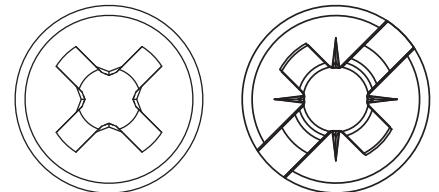
Unsere Produkte sind standardmäßig mit Schlitzschrauben versehen.

Auf Anfrage und Kundenwunsch bieten wir Ihnen auch Schraubköpfe mit Phillips/Pozidriv oder +/- Schraubenkopf an.

Weitere Materialien:

Hauptsächlich verwenden wir Schrauben aus Stahl.

Auf Wunsch sind auch Schrauben aus anderen Materialien, z.B. Messing, erhältlich.



Verpackung: Kartons, Tape-on-Reel, Magazine



Standardmäßig verpacken wir unsere Produkte in umweltfreundlichen Faltschachteln aus Karton, bzw. Wellpappfaltkartons.

Daneben bieten wir für eine automatisierte Zuführung Stangenmagazine als Verpackung an. Diese bieten den Vorteil einer besseren Transportmöglichkeit und einer einfacheren Entnahme gegenüber den Kartons.

Unsere SMD- und THR-Produkte bieten wir selbstverständlich als Spulenware, den 'Tape-on-Reels', für die automatisierte Bestückung von Leiterplatten an. Welche Produkte als Tape-on-Reel erhältlich sind, erfahren sie auf den jeweiligen Datenblättern oder auf unserer Webseite.

Technische Informationen

Bemessung von Luft- und Kriechstrecken nach DIN EN 60644-1 (VDE 0110-1)

Für die Bemessung von Luftstrecken müssen die zu erwartenden Überspannungen und Kennwerte der Überspannungsschutzmaßnahmen sowie die Verschmutzung am Einsatzort berücksichtigt werden.

Maßgebend für die Dimensionierung der Luftstrecke ist die Bemessungs-Stoßspannung Tabelle F.1, die sich aus der Überspannungskategorie und der aus der Netzspannung abgeleiteten Spannung Leiter-Erde ergibt. Aus der Bemessungs-Stoßspannung und dem Verschmutzungsgrad werden nach Tabelle F.2 die Mindestluftstrecken (bei Höhen bis 2000 m über NN) ermittelt.

Kriechstrecken werden nach der anliegenden Arbeitsspannung, der Eigenschaft der Isolierstoffe (CTI-Wert), dem zu erwartenden Verschmutzungsgrad sowie den Schutzmaßnahmen gegen Verschmutzung bemessen. Grundlage der Kriechstrecken ist die aus der Arbeitsspannung bzw. Netzspannung abgeleitete Bemessungsspannung. Die Mindestkriechstrecken (je nach Verschmutzungsgrad) sind in der Tabelle F.4 den Bemessungsspannungen zugeordnet.

Überspannungskategorien

Überspannungskategorie IV:

Betriebsmittel für den Einsatz am Anschlusspunkt der Installation z.B. Elektrizitätszähler und primäre Überstromschutzgeräte.

Überspannungskategorie III:

Betriebsmittel in festen Installationen und für solche Fälle, in denen besondere Anforderungen an die Zuverlässigkeit und die Verfügbarkeit der Betriebsmittel gestellt werden, z.B. Schalter in festen Installationen und Geräte für industriellen Einsatz mit dauerndem Anschluss an die feste Installation.

F.2 DIN EN 60644-1 (VDE 0110-1), Tabelle F.2 (Auszug) Luftstrecken für transiente Überspannungen

Erforderliche Steh-Stoßspannung ^{1) 9)}	Mindestluftstrecken bei Höhen bis 2000 m über NN		
	Bedingung A inhomogenes Feld (siehe 3.15)		
	Verschmutzungsgrad		
kV	1	2	3
1,2	0,25	0,25	0,8 ⁴⁾
1,5 ²⁾	0,5	0,5	
2,0	1,0	1,0	1,0
2,5 ²⁾	1,5	1,5	1,5
3,0	2,0	2,0	2,0
4,0 ²⁾	3,0	3,0	3,0
5,0	4,0	4,0	4,0
6,0 ²⁾	5,5	5,5	5,5
8,0 ²⁾	8,0	8,0	8,0

¹⁾ Diese Spannung ist
 - für Funktionsisolierung: die höchste an der Luftstrecke zu erwartende Stoßspannung (siehe 5.1.5);
 - für Basisisolierung, direkt oder wesentlich beeinflusst durch transiente Überspannungen aus dem Niederspannungsnetz (siehe 4.3.3.3, 4.3.3.3.1 und 5.1.6): die Bemessungsspannung des Betriebsmittels;
 - für andere Basisisolierung (siehe 4.3.3.4.2): die höchste Spannung, die im Stromkreis auftreten kann.

²⁾ Vorzugswerte, wie in 4.2.3 festgelegt.

⁴⁾ Die Mindestluftstrecken für die Verschmutzungsgrade 2 und 3 beruhen auf dem durch den Einfluss von Feuchtigkeit verminderten Stehvermögen der zugehörigen Kriechstrecken (siehe IEC 60664-5).

⁵⁾ Für Teile oder Stromkreise innerhalb von Betriebsmitteln, die mit Stoßspannungen entsprechend 4.3.3.4.2 beansprucht werden, ist eine Interpolation der Werte zulässig. Durch die Verwendung der bevorzugten Reihen von Werten nach 4.2.3 wird jedoch eine Normung erreicht.

Überspannungskategorie II: Energie verbrauchende Betriebsmittel, die von der festen Installation gespeist werden z.B. Haushaltsgeräte, tragbare Werkzeuge und andere Hausgeräte sowie ähnliche Geräte.

Überspannungskategorie I:

Betriebsmittel zum Anschluss an Stromkreise, in denen Maßnahmen zur Begrenzung der transienten Überspannungen auf einen geeigneten niedrigen Wert getroffen worden sind, z.B. Geräte mit elektronischen Schaltungen und entsprechendem Schutzpegel.

F.4 DIN EN 60644-1 (VDE 0110-1), Tabelle F.4 (Auszug) Kriechstrecken zur Vermeidung des Versagens durch Kriechwegbildung

Spannung ¹⁾ Effektivwert V	Mindestkriechstrecken									
	Gedruckte Schaltungen			Verschmutzungsgrad						
	1		2		1		2		3	
	Alle Isolierstoffgruppen	Alle Isolierstoffgruppen außer IIIb	Alle Isolierstoffgruppen	Isolierstoffgruppe I	Isolierstoffgruppe II	Isolierstoffgruppe III	Isolierstoffgruppe I	Isolierstoffgruppe II	Isolierstoffgruppe III ²⁾	
mm	mm	mm	mm	mm	mm	mm	mm	mm	mm	
25	0,025	0,040	0,125	0,500	0,500	0,500	1,250	1,250	1,250	
32	0,025	0,040	0,14	0,53	0,53	0,53	1,30	1,30	1,30	
40	0,025	0,040	0,16	0,56	0,80	1,10	1,40	1,60	1,80	
50	0,025	0,040	0,18	0,60	0,85	1,20	1,50	1,70	1,90	
63	0,040	0,063	0,20	0,63	0,90	1,25	1,60	1,80	2,00	
80	0,063	0,100	0,22	0,67	0,95	1,30	1,70	1,90	2,10	
100	0,100	0,160	0,25	0,71	1,00	1,40	1,80	2,00	2,20	
125	0,160	0,250	0,28	0,75	1,05	1,50	1,90	2,10	2,40	
160	0,250	0,400	0,32	0,80	1,10	1,60	2,00	2,20	2,50	
200	0,400	0,630	0,42	1,00	1,40	2,00	2,50	2,80	3,20	
250	0,560	1,000	0,56	1,25	1,80	2,50	3,20	3,60	4,00	
320	0,75	1,60	0,75	1,60	2,20	3,20	4,00	4,50	5,00	
400	1,0	2,0	1,0	2,0	2,8	4,0	5,0	5,6	6,3	
500	1,3	2,5	1,3	2,5	3,6	5,0	6,3	7,1	8,0	
630	1,8	3,2	1,8	3,2	4,5	6,3	8,0	9,0	10,0	
800	2,4	4,0	2,4	4,0	5,6	8,0	10,0	11,0	12,5	
1000	3,2	5,0	3,2	5,0	7,1	10,0	12,5	14,0	16,0	

¹⁾ Diese Spannung ist
 - für Funktionsisolierung: die Arbeitsspannung;
 - für Basis- und zusätzliche Isolierung eines direkt vom Netz gespeisten Stromkreises (siehe 4.3.2.2.1): die aus Tabelle F.3a oder Tabelle F.3b auf der Grundlage der Bemessungsspannung des Betriebsmittels ausgewählte Spannung oder die Bemessungs-Isolationsspannung;
 - für Basis- und zusätzliche Isolierung von Systemen, Betriebsmitteln und internen Stromkreisen, die nicht direkt vom Netz gespeist werden (siehe 4.3.2.2.2): der höchste Effektivwert der Spannung, die im System, Betriebsmittel oder internem Stromkreis bei Versorgung mit Bemessungsspannung und bei der ungünstigen Kombination der Betriebsbedingungen im Rahmen der Bemessungsdaten auftreten kann.

²⁾ Bei Verschmutzungsgrad 3 wird Isolierstoffgruppe IIIb nicht für den Einsatz bei mehr als 630 V empfohlen.

Verschmutzungsgrad

Die Mikro-Umgebung bestimmt den Einfluss der Verschmutzung auf die Isolierung. Jedoch muss die Makro-Umgebung bei der Betrachtung der Mikro-Umgebung berücksichtigt werden. Mittel zur Verminderung der Verschmutzung auf der betrachteten Isolierung können durch den wirksamen Einsatz von Umhüllungen (Gehäusen), Kapselungen oder hermetischen Abdichtungen vorgesehen werden. Der Einfluss der Verschmutzung wird bei der Bemessung der Luft- und Kriechstrecken durch Verschmutzungsgrade berücksichtigt.

F.1 DIN EN 60644-1 (VDE 0110-1), Tabelle F.1 (Auszug) Bemessungs-Stoßspannung für Betriebsmittel, die direkt vom Niederspannungsnetz gespeist werden

Nennspannung des Stromversorgungssystems ¹⁾ (Netz) nach IEC 60308 ²⁾		Bemessungs-Stoßspannung ²⁾			
Dreiphasig	Einphasig	Überspannungskategorie ⁴⁾			
		I	II	III	IV
V	V	V	V	V	V
	120-240	800	1 500	2 500	4 000
230/400	277/480	1 500	2 500	4 000	6 000
400/690		2 500	4 000	6 000	8 000
1000		4 000	6 000	8 000	12 000

¹⁾ Zur Anwendung auf bestehende abweichende Niederspannungsnetze und deren Nennspannungen siehe Anhang B.

²⁾ Betriebsmittel mit dieser Bemessungs-Stoßspannung dürfen in Anlagen in Übereinstimmung mit IEC 60364-4-44 verwendet werden.

³⁾ Der / Strich bezeichnet ein Dreiphasen-4-Leitersystem. Der tiefere Wert ist die Spannung Leiter zu Neutralleiter, während der höhere Wert die Spannung Leiter zu Leiter ist. Wo nur ein Wert angegeben ist, bezieht er sich auf Dreiphasen-3-Leitersysteme und bezeichnet die Spannung Leiter zu Leiter.

⁴⁾ Zur Erläuterung der Überspannungskategorien siehe 4.3.3.2.2.

Technische Informationen

Für die Mikro-Umgebung sind vier Verschmutzungsgrade definiert worden:

Verschmutzungsgrad 1

Es tritt keine oder nur trockene, nichtleitfähige Verschmutzung auf. Die Verschmutzung hat keinen Einfluss.

Verschmutzungsgrad 2

Es tritt nur nicht leitfähige Verschmutzung auf. Gelegentlich muss jedoch mit vorübergehender Leitfähigkeit durch Betauung gerechnet werden.

Verschmutzungsgrad 3

Es tritt leitfähige Verschmutzung auf oder auch trockene, nicht leitfähige Verschmutzung, die leitfähig wird, da Betauung zu erwarten ist.

Verschmutzungsgrad 4

Es tritt eine dauernde Leitfähigkeit auf, hervorgerufen durch leitfähigen Staub, Regen oder Nässe.

Isolierstoffe

DIN EN 60664-1 (VDE 0110-1) teilt die Isolierstoffe entsprechend ihren CTI-Werten in vier Gruppen ein. Diese sind:

Isolierstoffgruppe I:	600 ≤ CTI
Isolierstoffgruppe II:	400 ≤ CTI < 600
Isolierstoffgruppe IIIa:	175 ≤ CTI < 400
Isolierstoffgruppe IIIb:	100 ≤ CTI < 175

Die Prüfzahlen der Kriechwegbildung müssen entsprechend IEC 60112 an Probekörpern unter Verwendung von Prüflösung A bestimmt werden. Die Prüfzahl der Kriechwegbildung wird als Nachweis der Kriechstromeigenschaften von Isolierstoffen verwendet.

Bemessungsquerschnitt

Nach DIN EN 60999-1 / VDE 0609 Teil 1 bezeichnet der Bemessungsquerschnitt bzw. das Bemessungs-Anschlussvermögen einer Klemmstelle den vom Hersteller angegebenen anschließbaren Leiterquerschnitt, auf den sich bestimmte thermische, mechanische und elektrische Anforderungen beziehen. Die Beziehung zwischen Bemessungs-Anschlussvermögen und Durchmesser der Leiter wird in der Tabelle 1 dargestellt.

Jede Klemmstelle muss, wenn in der Produktnorm nichts anderes festgelegt worden ist, außer ihrem Bemessungsquerschnitt (Bemessungs-Anschlussvermögen) mindestens die beiden nächstkleineren Querschnitte aufnehmen können.

Klemmstellen müssen unvorbereitete Leiter aufnehmen können. Ein an seinem Ende abisolierter Leiter, dessen Form vor dem Einführen gerichtet wird oder dessen Adern zum Zwecke der Verfestigung verdreht werden, wird als unvorbereiteter Leiter angesehen.

In den USA und Kanada wird eine Bezeichnung mit Hilfe von Leitergrößen (AWG) anstelle des in mm² angegebenen Querschnitts angewendet.

T1 DIN EN 60999-1, Tabelle 1 (Auszug) Beziehung zwischen Bemessungs-Anschlussvermögen und Leitern

Bemessungs-Anschlussvermögen	Theoretischer Durchmesser des größten Leiters						
	metrisch			AWG			
	starr		flexibel	starr		b) Klasse B	c) Klassen I, K, M
	ein-drähtig	mehr-drähtig		ein-drähtig	mehr-drähtig	mehr-drähtig	
mm ²	mm	mm	mm	Leitergröße	mm	mm	mm
0,2	0,51	0,53	0,61	24	0,54	0,61	0,64
0,34	0,63	0,66	0,8	22	0,68	0,71	0,80
0,5	0,9	1,1	1,1	20	0,85	0,97	1,02
0,75	1,0	1,2	1,3	18	1,07	1,23	1,28
1,0	1,2	1,4	1,5	—	—	—	—
1,5	1,5	1,7	1,8	16	1,35	1,55	1,60
2,5	1,9	2,2	2,3*	14	1,71	1,95	2,08
4,0	2,4	2,7	2,9*	12	2,15	2,45	2,70
6,0	2,9	3,3	3,9**	10	2,72	3,09	3,36
10,0	3,7	4,2	5,1	8	3,34	3,89	4,32
16,0	4,6	5,3	6,3	6	4,32	4,91	5,73
25,0	—	6,6	7,8	4	5,45	6,18	7,26
35	—	7,9	9,2	2	6,87	7,78	9,02

ANMERKUNG: Die Durchmesser der größten starren und flexiblen Leiter beruhen auf Tabelle 1 nach IEC 60228A und IEC 60344 und für AWG-Leiter auf ASTM B 172-71 [4], ICEA-Publikation S-19-81 [5], ICEA-Publikation S-66-524 [6] und ICEA-Publikation S-66-516 [7].

* Maße nur für flexible Kabel der Klasse 5 nach IEC 60228A.
 ** Nenn Durchmesser + 5 %.
 † Größter Durchmesser für jede der drei Klassen I, K, M + 5 %.

Strombelastbarkeit

In den technischen Daten wird eine Bemessungsstromstärke ausgewiesen, bei der unter Berücksichtigung des Bemessungsquerschnittes und der Umgebungstemperatur keine thermische Schädigung und keine Störung der Funktion auftritt. Den Bemessungsquerschnitten sind Prüfströme nach DIN EN 60998-1 (VDE 0613 Teil 1) in der Tabelle 2 zugeordnet. Bei den Prüfströmen darf die Erwärmung von stromführenden Teilen der Klemmstelle 45 K nicht überschreiten. Die zulässige Strombelastbarkeit richtet sich nicht nur nach der Klemmenkonstruktion, sondern auch nach dem Einsatz der Klemmen. Es sind die entsprechenden Gerätevorschriften z.B. DIN EN 60335-1 (VDE 0700-1) zu berücksichtigen.

T2 DIN EN 60998-1, Tabelle 2 (Auszug) Beziehung zwischen Bemessungs-Anschlussvermögen und Prüfstrom

Bemessungs-Anschlussvermögen	Prüfstrom
mm ²	A
0,2	4
0,34	5
0,5	6
0,75	9
1	13,5
1,5	17,5
2,5	24
4	32
6	41
10	57
16	76
25	101
35	125

Index

Produkt	Seite	Produkt	Seite
120-K	44	BEF-980	44
121-A-111	28	BST-5,08	44
121-C-111	29		
121-D-111	30	* = Raster 6,35 mm	
121-D-121	31		
121-F-111	32		
121-F-211	33		
121-M-111/-211	36		
121-M-121/-221	37		
121-M-151/-251	38		
121-M-161/-261	39		
121-M-181/-281	40		
121-M-191/-291	41		
141-A-111	6		
141-A-121	7		
141-C-111	8		
146-A-111	9		
146-A-121	10		
146-C-111	11		
940	12		
940-T	13		
941	14		
941-T	15		
960	16		
960-T	17		
961	18		
961-T	19		
964-T	20		
968	21		
968-T	22		
980-A *	26		
980-D *	23		
980-S *	24		
980-W *	25		

Katalogübersicht

Elektronik

Katalog 1: Raster 3,5 mm

Katalog 2: Raster 5 mm

Katalog 3: Raster 5,08 mm

Katalog 4: Raster 7,5 mm

Katalog 5: ab Raster 10 mm

Katalog 6: SMD & THR

Ihr Kontakt



NORDAMERIKA

GLOBAL HEADQUARTER
WECO Electrical Connectors Inc.
18 050 Trans-Canada Highway
Kirkland, QC Canada H9J 4A1
Tel.: +1 514 694-9136
Fax: +1 514 694-0956
info@wecoconnectors.com
www.wecoconnectors.com

LATEINAMERIKA

WECO de México SA CV
Carretera a Morelia 3583-B
Tlajomulco de Zuñiga
Guadalajara, Jalisco
Fraccionamiento Los Gavilanes
Codigo Postal: 45645, México
Tel.: +52 33 3684 9066
Fax: +52 33 3684 9066
info@wecoconnectors.com
www.wecoconnectors.com

BRASILIEN

WECO do Brasil LTDA.
Rua Edvino Antônio Deboni 225
Galpão 38, Curitiba, PR
CEP-81.690-200
Tel.: +55 41-3278-9720
Tel.: +55 41-3278-9721
Tel.: +55 41-3278-9717
info@wecoconnectors.com
www.wecoconnectors.com

EMEIA

WECO Contact GmbH
Donaustrasse 15
63452 Hanau
Deutschland
Tel.: +49 6181 105 -145
Fax: +49 6181 105 -720
vertrieb@wecogroup.de
www.wecoconnectors.com

ASIEN & PAZIFIK

WECO Electrical Connectors Ltd.
Room 1105, New Commerce
Centre
19 On Sum Street, Shatin
New Territory, Hong Kong
Tel.: +852 2636 6252
Fax: +852 2559 3161
info@wecoconnectors.com
www.wecoconnectors.com

ASIEN & PAZIFIK

WECO Electrical (Shenzhen) Ltd.
Room 11-G, Block A, Huaqiang
Square, Huaqiang North Road,
Futian,
518031 Shenzhen, P.R. China
Phone: +86 755 8280 7672 -0
Fax: +86 755 8280 7674
info@wecoconnectors.com
www.wecoconnectors.com

wecoconnectors.com



© 2021 by WECO
WECO® ist ein eingetragenes Warenzeichen.
Informationen in diesem Dokument können ohne vorherige Ankündigung geändert werden.
Bitte beachten Sie unsere Website für den vollständigen Haftungsausschluss.

Katalog 3: Leiterplattenklemmen Raster 5,08 mm | 38955102 | DE.R1.09.2010